



BOMBAS PRESURIZADORAS



BP120W15-090



BP300W15-120

MANUAL DE PROPIETARIO

ANTES DE USAR SU EQUIPO LEA SU MANUAL DE PROPIETARIO



IMPORTANTE

Le agradecemos su preferencia y esperamos seguir teniendo el gusto de servirles en el futuro. Este manual contiene información importante para la instalación, operación y mantenimiento de su equipo. Es muy importante que se tome el tiempo para leerlo detenidamente antes de iniciar con su instalación y operación. Le recomendamos guardarlos en un lugar seguro para referencias posteriores.

Atentamente
Evans®

INDICACIONES



ESTE SÍMBOLO APARECE EN TODAS LAS INSTRUCCIONES DE SEGURIDAD PERSONAL Y DEL EQUIPO



ESTE SÍMBOLO APARECE EN DONDE EXISTE RIESGO DE UNA DESCARGA ELÉCTRICA



ESPECIFICACIONES TÉCNICAS	BP120W15-090	BP300W15-120
Voltaje	127 V ~ 60Hz 1Φ	127 V ~ 60Hz 1Φ
Corriente	1.1 A	2.2 A
RPM	3 450 r/min	3 450 r/min
Altura máx.	9.3 m	12.7 m
Gasto máx.	30 l/min	55 l/min
Conexión de succión	Rosca 1.27 cm (1/2 ") NPT macho usando la tuerca unión. Rosca 1.91 cm (3/4")NPT macho sin usar la tuerca unión.	Rosca 1.91 cm (3/4") NPT macho usando la tuerca unión. Rosca 2.54 cm (1") NPT macho sin usar la tuerca unión.
Conexión de descarga	Rosca 1.27 cm (1/2 ") NPT macho usando la tuerca unión. Rosca 1.91 cm (3/4")NPT macho sin usar la tuerca unión.	Rosca 1.27 cm (1/2") NPT macho usando la tuerca unión. Rosca 2.54 cm (1") NPT macho sin usar la tuerca unión.
Temperatura del agua	(0° a 95°) C	(0° a 95°) C
Presión mínima a la entrada	0.01 MPa (1.4 PSI)	0.01 MPa (1.4 PSI)
Presión máxima a la entrada	0.58 MPa (84 PSI)	0.58 MPa (84 PSI)
Flujo mínimo para función automática (en succión positiva)	0.90 l/min	1.2 l/min

REGLAS DE SEGURIDAD:



LA INSTALACIÓN DE ESTE EQUIPO DEBE SER REALIZADA POR PERSONAL CALIFICADO Y CUMPLIENDO CON LOS CÓDIGOS Y REGULACIONES LOCALES.



EL OPERADOR DEBE LEER ESTE MANUAL ANTES DE UTILIZAR EL EQUIPO.



LA BOMBA DEBE ESTAR DESCONECTADA DE LA TOMA DE CORRIENTE DURANTE TODO EL PROCESO DE INSTALACIÓN Y LABORES DE MANTENIMIENTO.



LA BOMBA NO PUEDE FUNCIONAR SIN AGUA POR MAS DE 10 SEGUNDOS.



ESTA BOMBA DEBE SER INSTALADA CON SUCCIÓN POSITIVA.



ESTE EQUIPO NO DEBE SER UTILIZADO PARA BOMBEAR LÍQUIDOS INFLAMABLES, CORROSIVOS, PELIGROSOS O QUE CONTENGAN PARTICULAS SOLIDAS, FIBRAS O ACEITES.



NO HAGA FUNCIONAR LA BOMBA EN AMBIENTES EXPLOSIVOS O CERCA DE COMBUSTIBLES.

APLICACIONES

LAS BOMBAS

PRESURIZADORAS ESTÁN DISEÑADAS PARA EL BOMBEO DE AGUA LIMPIA, principalmente para presurización de hasta 3 salidas (según sea el modelo) como regaderas, lavaplatos, lavadoras y mangueras.

INSPECCIONE CUIDADOSAMENTE SU BOMBA PARA ASEGURARSE QUE NO TENGA DAÑOS CAUSADOS POR EL ALMACENAJE O EMBARQUE.

SI DETECTA DAÑOS REPORTE DE INMEDIATO AL ESTABLECIMIENTO DONDE ADQUIRIÓ SU PRODUCTO.

LA OPERACION DE LA BOMBA DEBE DE SER A TEMPERATURA AMBIENTE.

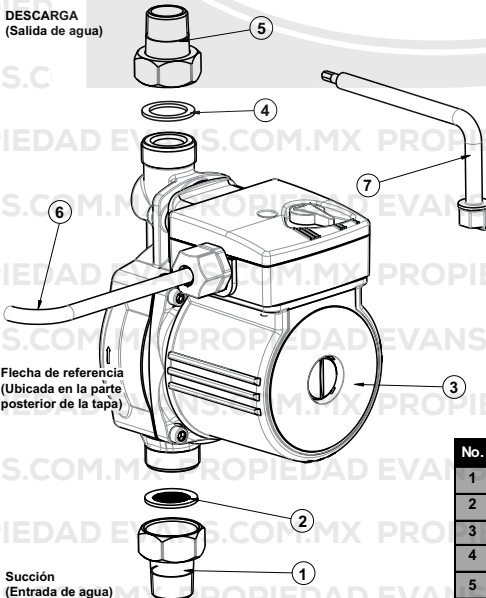


1 ESTE EQUIPO NO SE DESTINA PARA UTILIZARSE POR PERSONAS (INCLUYENDO NIÑOS) CUYAS CAPACIDADES FÍSICAS, SENSORIALES O MENTALES SEAN DIFERENTES, ESTÉN REDUCIDAS, O CAREZCAN DE EXPERIENCIA O CONOCIMIENTO, A MENOS QUE DICHAS PERSONAS RECIBAN UNA SUPERVISIÓN O CAPACITACIÓN PARA EL FUNCIONAMIENTO DEL EQUIPO POR UNA PERSONA RESPONSABLE DE SU SEGURIDAD.

2 LOS NIÑOS DEBEN SUPERVISARSE PARA ASEGURAR QUE ELLOS NO EMPLEEN EL EQUIPO COMO JUGUETE.

CONTENIDO BP120W15-090

DESCARGA
(Salida de agua)



Flecha de referencia
(Ubicada en la parte posterior de la tapa)

Succión
(Entrada de agua)

• POR FAVOR REVISE QUE SU BOMBA CONTENGA ESTOS COMPONENTES DE INSTALACIÓN.

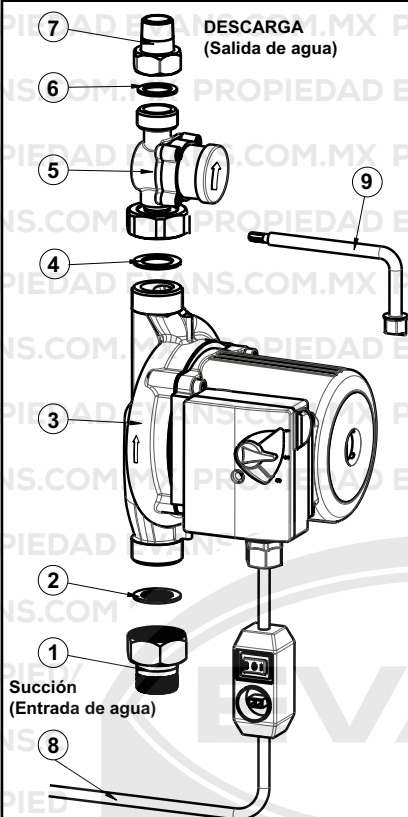
• DEBE SEGUIR LA SECUENCIA DEL DIBUJO PARA SU INSTALACIÓN RESPETANDO EL SENTIDO DEL FLUJO CON RESPECTO A LA FLECHA QUE TIENE LA TAPA DE LA BOMBA.

• REVISE Y LIMPIE LA MALLA CEDAZO (Parte 2) PERIÓDICAMENTE (SEGÚN SEA NECESARIO DEPENDIENDO LA CANTIDAD DE SÓLIDOS EN SU AGUA DE SUMINISTRO).

• PARA HACER VÁLIDA SU GARANTÍA DEBE PRESENTAR TODOS LOS COMPONENTES.

No.	DESCRIPCIÓN	CANT.
1	UNIÓN Y TUERCA 1.9 cm (3/4") NPT SUCCIÓN.	1
2	MALLA CEDAZO (Ø 0.960 in X 0.125 in).	1
3	BOMBA.	1
4	EMPAQUE (Ø 0.960 in X 0.070 in).	1
5	UNIÓN Y TUERCA 1.9 cm (3/4") NPT DESCARGA.	1
6	CABLE DE ALIMENTACIÓN.	1
7	LLAVE	1

DESPIECE BP300W15-120



• POR FAVOR REVISE QUE SU BOMBA CONTenga ESTOS COMPONENTES DE INSTALACIÓN.

• DEBE SEGUIR LA SECUENCIA DEL DIBUJO PARA SU INSTALACIÓN RESPETANDO EL SENTIDO DEL FLUJO CON RESPECTO A LA FLECHA QUE TIENE LA TAPA DE LA BOMBA.

• REVISE Y LIMPIE LA MALLA CEDAZO (Parte 2) PERIÓDICAMENTE (SEGÚN SEA NECESARIO DEPENDIENDO LA CANTIDAD DE SÓLIDOS EN SU AGUA DE SUMINISTRO).

• PARA HACER VÁLIDA SU GARANTÍA DEBE PRESENTAR TODOS LOS COMPONENTES.

No.	DESCRIPCIÓN	CANT.
1	UNIÓN Y TUERCA 2.54 cm (1") NPT SUCCIÓN.	1
2	MALLA CEDAZO (Ø 1.180 in X 0.140 in).	1
3	BOMBA.	1
4	EMPAQUE (Ø 1.180 in X 0.140 in).	1
5	SENSOR DE FLUJO.	1
6	EMPAQUE (Ø 0.960 in X 0.070 in).	1
7	UNIÓN Y TUERCA 1.9 cm (3/4") NPT DESCARGA.	1
8	CABLE DE ALIMENTACIÓN.	1
9	LLAVE	1

INSTALACIÓN



LA BOMBA NO PUEDE SER INSTALADA EN LA INTEMPERIE, LOS RAYOS DEL SOL Y LA LLUVIA DAÑAN EL EQUIPO. DEBE ESTAR EN UN LUGAR TECHADO.

Asegúrese de cerrar la llave de paso correspondiente antes de hacer cualquier corte o conexión hidráulica. Esta bomba nunca debe trabajar en seco, se provocaría daño grave al conjunto de componentes internos de la misma.

Para máxima eficiencia de la bomba, utilice tubería en la descarga por lo menos del mismo diámetro de la conexión de la bomba.

Instale la bomba de manera que el eje del motor se encuentre de manera completamente horizontal (fig. 1)



Fig.1

NO DEBE Instalar la bomba de manera que el eje del motor se encuentre de manera vertical (fig. 2)

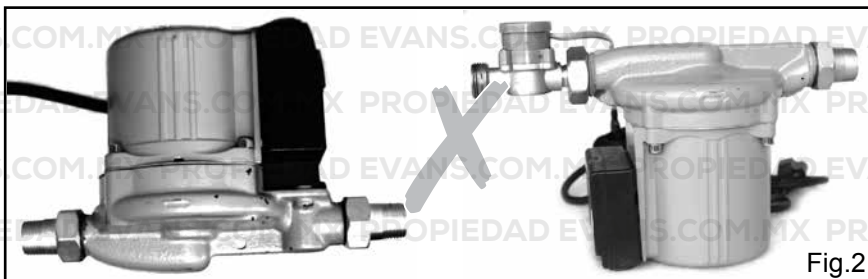


Fig.2

Identifique su bomba en cuestión de la succión (entrada de agua), descarga (salida de agua) respetando el sentido de la flecha como se muestra la imagen (fig.3)



Succión

Descarga

Fig.3

Conecte y apriete la tuerca unión de succión y la de descarga provistas con la bomba (Fig. 4).



Fig.4

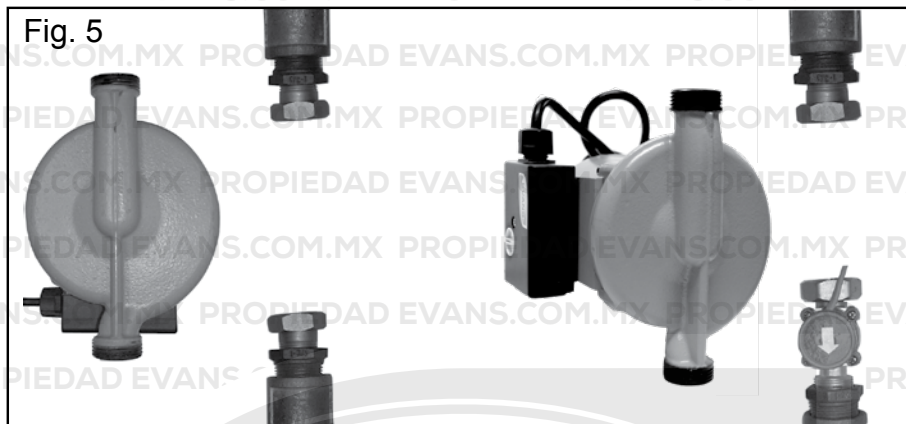
BP120W15-090

BP300W15-120

Tanto el tubo de succión como el tubo de descarga deben contar con conexiones hembra de 1.9 cm (3/4") de manera que se puedan conectar las tuercas uniones de succión y de descarga incluidas en la bomba.

Una la succión y descarga de la bomba a sus correspondientes tuercas unión, No olvide instalar LA MALLA CEDAZO en la SUCCIÓN (fig. 5).

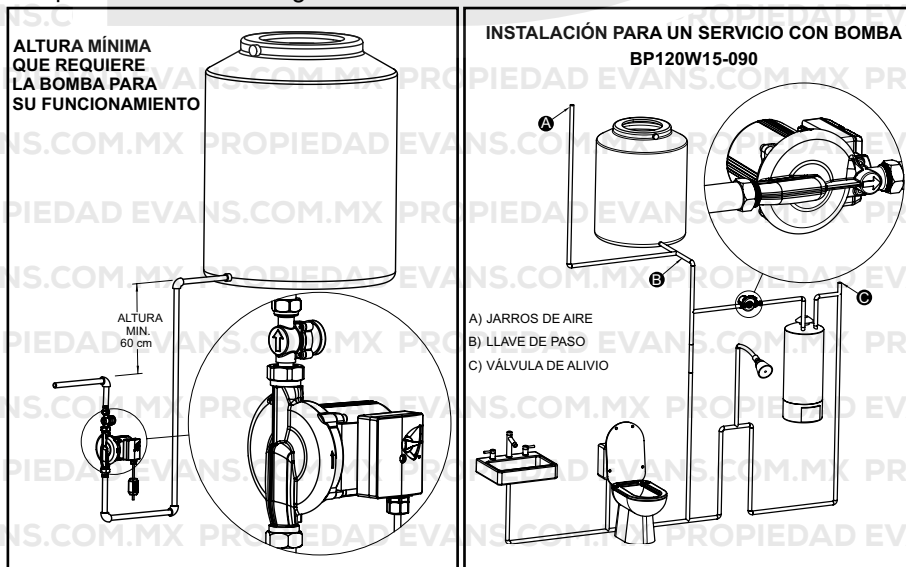
Fig. 5



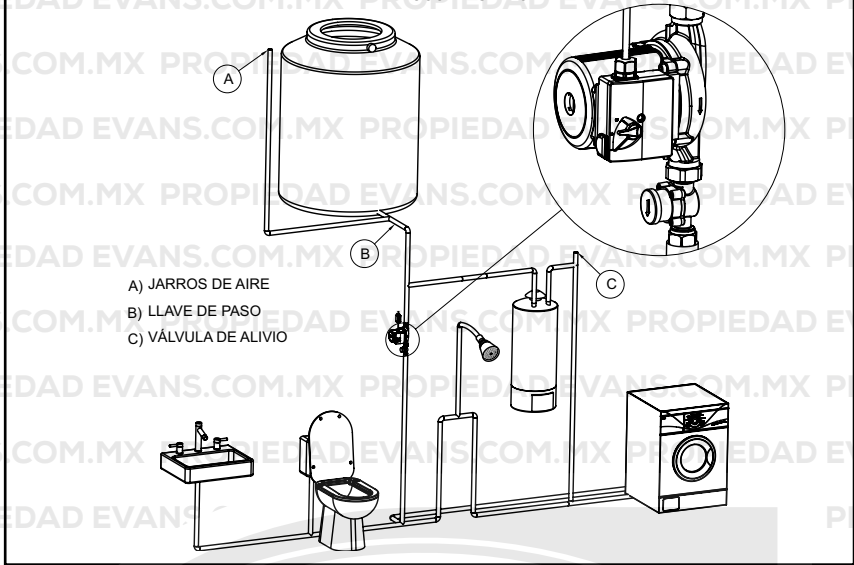
NOTA: DEBE APLICAR SELLADOR EN TODAS LAS UNIONES DE TUBERÍA.

DIAGRAMAS DE INSTALACIÓN

A continuación presentamos opciones y recomendaciones de los diferentes tipos de instalación según sus necesidades.



INSTALACIÓN PARA DOS SERVICIOS CON BOMBA BP300W15-120



INSTALACIÓN ELÉCTRICA Y PUESTA EN MARCHA

SIEMPRE HAGA LAS CONEXIONES ELÉCTRICAS SIN CORRIENTE EN LA LÍNEA.

Verifique que el voltaje de la línea de alimentación coincida con el voltaje indicado en la placa de conexiones de la bomba, ver tabla de especificaciones anterior para más información.

Para prevenir una descarga eléctrica por falla de aislamiento, instale un interruptor de descargas a tierra, además de contar con un perfecto sistema de tierra para la conexión del motor.

Una vez que tenga instalada su bomba **BP300W15-120** (hidráulica y eléctricamente) conecte el sensor de flujo al modo del selector remoto o interruptor de funcionamiento. (Fig. 6)



EN CASO DE DAÑO O FALLAS EN EL CORDÓN DE ALIMENTACIÓN NO PUEDE SER REPARADO POR EL USUARIO, DEBE SER REEMPLAZADO POR UN ESPECIALISTA TÉCNICO O EN UN CENTRO DE SERVICIO AUTORIZADO.

Enchufe la bomba al tomacorriente destinado para ello y coloque el selector en AUTO.

Una vez realizada la conexión eléctrica de la bomba, se debe seguir el siguiente procedimiento para la puesta en marcha:

- 1 Asegurándose que el selector se encuentra en automático (ver tabla pag. 10) y la bomba está conectada, abra su salida de agua para que el equipo detecte flujo.
- 2 Purgue la bomba y expulse el aire que pueda tener. Existen 2 opciones para hacerlo:

2.1 Mediante el tornillo de purga:

- Gire hasta remover el tornillo de purga de la bomba con la herramienta provista.



- Coloque de nuevo el tornillo de purga una vez que se haya asegurado que ya ha salido todo el aire de la instalación.



2.2 Abriendo una salida y encendiendo la bomba:

- Ponga a funcionar el equipo en modo manual hasta que el flujo esté libre de turbulencia y aire.
- Cierre la salida que se abrió en el paso 1.

- 3 La bomba está lista para funcionar, coloque el selector según la función que desee desempeñar. El modelo BP300W15-120 cuenta con un selector remoto en el cable de alimentación que en combinación con el selector integrado a la bomba permite diferentes combinaciones de funcionamiento.

MANTENIMIENTO

No olvide hacer la limpieza del cedazo periódicamente. (como se muestra en la imagen).



MANTENIMIENTO Y LIMPIEZA DEL SENSOR DE FLUJO, MÍNIMO CADA 4 MESES, EN CASO DE QUE EL AGUA DE SUMINISTRO CONTENGA CALCIO Y MAGNESIO (AGUA DURA).

BP120W15-090



Afloje y retire los cuatro tornillos que fijan la tapa al resto de la bomba.



Afloje y retire los tornillos que fijan la tapa del sensor a la tapa de la bomba.



Retire con cuidado cualquier impureza o basura que exista entre la paleta del sensor.



Re-ensamble la bomba como se encontraba originalmente.

BP300W15-120



Afloje y retire los cuatro tornillos que fijan la tapa del sensor al resto del sensor.






Retire con cuidado cualquier impureza o basura que exista entre la paleta del sensor.



Re-ensamble el sensor como se encontraba originalmente.

NOTA IMPORTANTE: Toda reparación debe ser realizada por personal calificado en un centro de servicio autorizado, de otra manera se pierde la garantía, y se corre el riesgo de dañar el equipo o generar una reparación peligrosa.

BP120W15-090

MODO DEL SELECTOR INTEGRADO		FUNCIÓN
Apagado		La bomba se mantendrá apagada independientemente si hay o no consumo de agua en la salida.
Automático		La bomba enciende cuando detecta flujo de agua y se apaga una vez que se cierra la salida y el flujo se detiene.
Manual		La bomba trabaja de manera continua. Para este modo de uso debe de existir un flujo en la salida para evitar que el agua se caliente de manera excesiva y se dañe el equipo.

BP300W15-120



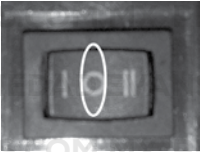


MODO DEL SELECTOR REMOTO	FUNCIÓN	MODO DEL SELECTOR INTEGRADO	FUNCIÓN
Automático 	La bomba enciende cuando detecta flujo de agua y se apaga una vez que se cierra la salida y el flujo se detiene.	Velocidad 1 	La bomba girará a su velocidad mínima.
Apagado 	La bomba se mantendrá apagada independientemente si hay o no consumo de agua en la salida.	Velocidad 2 	La bomba gira a velocidad intermedia
Manual 	La bomba trabaja de manera continua. Para este modo de uso debe de existir un flujo en la salida para evitar que el agua se caliente de manera excesiva y se dañe el equipo.		

TABLA DE PROBLEMAS MÁS COMUNES Y SOLUCIONES**LA BOMBA NO ENCIENDE**

POSIBLE FALLA	ACCION CORRECTIVA
Selector en modo OFF	Gire el selector a la posición AUTO.
Flujo demandado muy pequeño.	Girar el selector a la posición MANUAL.
Falla en el suministro de energía.	Revise que el fusible no se encuentre flojo o sin hacer contacto y que la conexión al tomacorriente sea correcta.
El capacitor está dañado.	Lleve el equipo al centro de servicio autorizado para que reemplacen el capacitor
El motor está bloqueado.	Remueva el tapón de purga y gire el rotor con un desarmador.
Impurezas en la bomba / sensor de flujo.	Realice el procedimiento de mantenimiento anteriormente descrito.

LA BOMBA ENCIENDE PERO NO PRESURIZA

POSIBLE FALLA	ACCION CORRECTIVA
Llaves de paso cerradas.	Abra las llaves de paso correspondientes.
Aire en la instalación	Abrir la salida para que salga el aire atrapado.
Impurezas en la bomba / sensor de flujo.	Realice el procedimiento de mantenimiento anteriormente descrito.

RUIDO EN LA BOMBA

POSIBLE FALLA	ACCION CORRECTIVA
Aire en la instalación	Abrir la salida para que salga el aire atrapado.
Demasiado flujo para la tubería.	Regule la salida para que no deje pasar tanto flujo.
Aire en la bomba	Abrir la salida para que salga el aire atrapado.
Agua insuficiente en la succión	Asegúrese que la reserva de agua es suficiente para abastecer el flujo que la bomba puede proveer.

LA BOMBA NO PARA CUANDO SE CIERRAN LAS SALIDAS

POSIBLE FALLA	ACCION CORRECTIVA
Selector en la posición Manual	Gire el selector a la posición OFF o AUTO
Impurezas en el sensor de flujo.	Limpiar el sensor de flujo según se indica en la sección de mantenimiento



Fabricado y/o distribuido por:
Consorcio Valsi, S.A. de C.V.
Camino a C6ndor No.401, El Castillo, C.P. 45680,
Tel. 52 (33) 3208-7400, RFC: CVA991008945
El Salto, Jalisco, M6xico.

Sucursales Nacionales

CDMX

Tel. 52 (55) 5566-4314, 5705-6779, 5705-1846

GUADALAJARA

Av. Gobernador Curiel No. 1777

Col. Ferrocarril C.P. 44440

Tel. 52 (33) 3668-2500 | 3668-2551

ventas@evans.com.mx

Exportaciones: 52 (33) 3668-2560 | 3668-2557

export@evans.com.mx

www.valsi.net

SERVICIO Y REFACCIONES

Tel. 52 (33) 3668-2500 | 3668-2572

(33) 3668-2576

MONTERREY, N.L.

Tel. 52 (81) 8351-6912 | 8351-8478, 8331-9078

| 8331-5687

CULIACÁN, SIN.

Tel. 52 (667) 146-9329, 30, 31, 32

146-9329

PUEBLA, PUE.

Tel. 52 (222) 240-1798 | 240-1962

237-8975

MÉRIDA, YUC.

Tel 52 (999) 212-0955 | 212-0956

TORREÓN, COAH.

Tel. (871) 793-8774

Sucursales en Latinoamerica

COLOMBIA

CENTRO DE LOGÍSTICA Y DISTRIBUCIÓN

Vía Cali-Yumbo Km. 6 Bodega Vitrina 1 Tipo D

comercial@evans.com.co

Movil. (316) 693-3889

Bogotá

Cll. 17 No. 25-70 Paloquemao

tiendabogota@evans.com.co

Tel. (571) 752-0538 | 752-0573

Cali - Valle del Cauca

Av. 3 Norte No. 40-07

tiendacali@evans.com.co

Tel. (572) 888-1082 | 888-1091

Barranquilla - Atlántico

Cll. 57 No. 45-07 Esquina

tiendabarranquilla@evans.com.co

Tel. (575) 370-4880, 379-6868

Medellín - Antioquia

Cll. 40 No. 48-52

tiendamedellin@evans.com.co

Tel. (574) 448-6019 | 232-0423

Bucaramanga - Santander

Av. Quebradaseca No. 25-08

tiendabucaramanga@evans.com.co

Tel. (577) 634-3466 | 634-3403

evans.com.co

GUATEMALA

Ciudad de Guatemala

Ruta 3 Local: 2-09 y 2-11 Col. Zona 4

guatemala@tiendaevans.com

Tel. (502) 2216-8686

VENTAS EN LINEA
01 800 00 EVANS
3 8 2 6 7
evans.com.mx

