



BOMBAS RECIRCULADORA



BRAC120W-A
BRAC120W
TF750W

MANUAL DE PROPIETARIO

ANTES DE USAR SU EQUIPO LEA SU MANUAL DE PROPIETARIO

IMPORTANTE

Le agradecemos su preferencia y esperamos seguir teniendo el gusto de atenderle en el futuro.

Este manual viene con su equipo contiene información importante para la instalación, operación y mantenimiento del mismo.

Es muy importante que se tome el tiempo para leerlo detenidamente antes de iniciar su instalación y operación. Le recomendamos guardarlo en un lugar seguro para referencias posteriores.

**Atentamente
EVANS®**

INDICACIONES



ESTE SÍMBOLO APARECE EN TODAS LAS INSTRUCCIONES DE SEGURIDAD PERSONAL Y DEL EQUIPO.

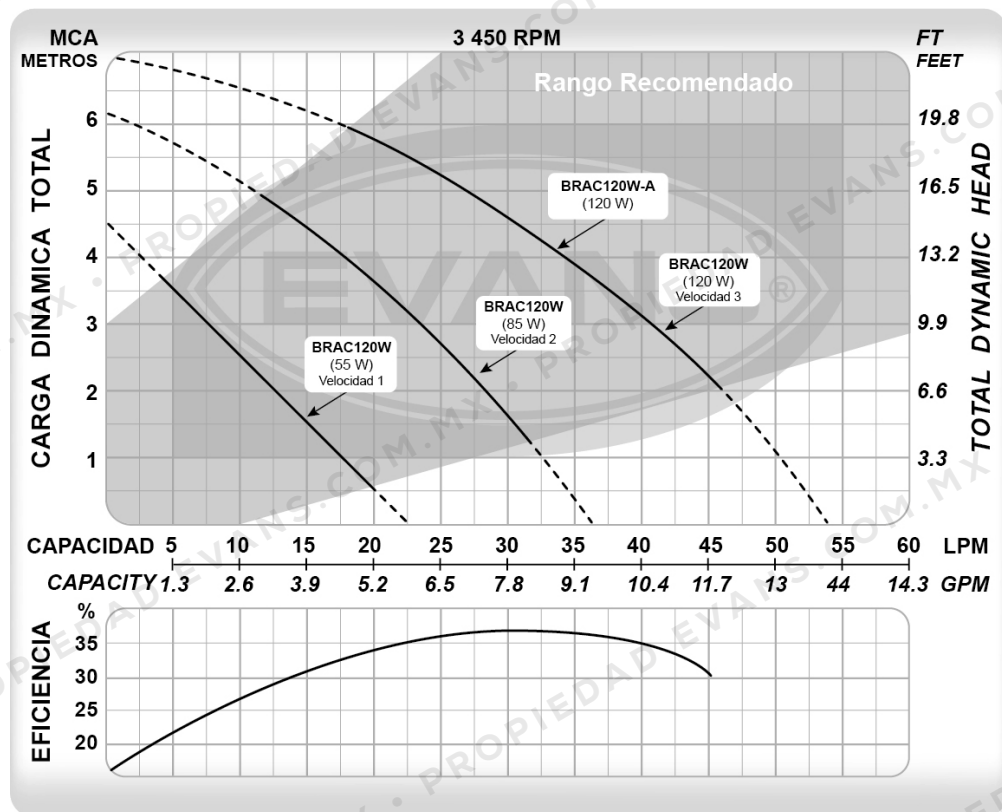


ESTE SÍMBOLO APARECE EN DONDE EXISTE RIESGO DE UNA DESCARGA ELÉCTRICA.

FICHAS TÉCNICAS

MODELO	BRAC120W-A	BRAC120W	TF750W
Potencia	120 Watts	120 Watts	750 Watts
Voltaje	110 V~60Hz 1φ	110 V~60Hz 1φ	127 V~60Hz 1φ
Corriente	1.1 A	1.1 A	5 A
RPM máx.	3 450 r/min	3 450 r/min	
Altura máx.	7.2 m	7.2 m	
Flujo máx.	62 l/min	62 l/min	
Conexión de succión	254 cm (1") NPT	2.54 cm (1") NPT	
Conexión de descarga	2.54 cm (1") NPT	2.54 cm (1") NPT	
Temperatura operación	40 °C	40 °C	
Temperatura del agua	(0 - 95) °C	(0 - 110) °C	
Presión mín. de entrada	0.01 MPa (1.4 PSI)	0.01 MPa (1.4 PSI)	
Presión máx. de entrada	0.6 MPa (84 PSI)	0.6 MPa (84 PSI)	
Protección	IP44	IP44	
Aislamiento clase	F	F	
Factor potencia	0.92	0.92	
Velocidades	1	3	
Termostato	INCLUIDO	NO INCLUIDO	
Peso	2.95 kg	2.85 kg	
Dimensiones	(18.4X13.6X13.1) cm	(18.4x12.6x13.1) cm	
Incluye	2 Tuercas hexagonales 1 1/2" - 11 BSP 2 Conectores para tubería 1" - 11.5 NPT 2 Empaques de NBR		

CURVAS DE RENDIMIENTO



REGLAS DE SEGURIDAD



NO TOQUE LA BOMBA DURANTE Y DESPUÉS DE SU FUNCIONAMIENTO YA QUE ESTA SE CALIENTA CON EL AGUA QUE ESTÁ RECIRCULANDO Y LE PUEDE CAUSAR DAÑOS SEVEROS.



LA INSTALACIÓN DE ESTE EQUIPO DEBE SER REALIZADA POR PERSONAL CALIFICADO Y CUMPLIENDO CON LOS CÓDIGOS Y REGULACIONES LOCALES. EL OPERADOR DEBE LEER ESTE MANUAL ANTES DE UTILIZAR EL EQUIPO.



LA BOMBA NO PUEDE FUNCIONAR SIN AGUA POR MÁS DE 10 SEGUNDOS.



ESTE EQUIPO NO DEBE SER UTILIZADO PARA BOMBLEAR LÍQUIDOS NI EN AMBIENTES INFLAMABLES, CORROSIVOS, PELIGROSOS O QUE CONTENGAN PARTÍCULAS SÓLIDAS, FIBRAS O ACEITES.

1 Este equipo no se destina para utilizarse por personas (incluyendo niños) cuyas capacidades físicas, sensoriales o mentales sean diferentes o estén reducidas, o carezcan de experiencia o conocimiento, a menos que dichas personas reciban una supervisión o capacitación para el funcionamiento del equipo por una persona responsable de su seguridad.

2 Los niños deben supervisarse para asegurar que ellos no empleen el equipo como juguete.

APLICACIONES

Las bombas recirculadora de agua caliente están diseñadas para la recirculación de agua limpia en cualquier sistema de calentamiento de agua para obtener agua caliente al instante, evitando el desperdicio del agua fría que se encuentra en la red e incluso utilizarse para evitar el congelamiento del agua.

FUNCIONAMIENTO

El uso es continuo, siempre y cuando esté controlada la bomba con el termostato incluido del modelo BRAC120W-A o con TF750W que no está incluido y es necesario para el modelo BRAC120W.

La orden de encendido y apagado de la bomba es por medio del termopar magnético (sensor de temperatura), por lo tanto este debe colocarse sobre cualquier parte metálica y por donde circule agua, sugerimos colocarlo en la tapa de la bomba como se muestra en la figura 6 y 8.

El equipo BRAC120W-A cuenta con dos funciones de operación:

FOCO VERDE ENCENDIDO Y BOMBA EN PARO

1.- **Circulación y succión de agua caliente.**
Sirve para mantener el circuito de agua caliente a la temperatura deseada teniendo como método de arranque baja temperatura y hacer el paro en alta temperatura.

Es decir si usted ajusta a 30 °C en el selector de temperatura, el equipo entrará en función e indicará el otro foco rojo que la bomba está operando y realizará el paro hasta alcanzar 35 °C, por consecuente la temperatura bajará y cuando llegue a 29 °C nuevamente encenderá la bomba.

Este ciclo será repetitivo para que usted siempre goce de agua caliente al instante.

Un ejemplo de aplicación es para evitar la ruptura de equipos que trabajan con agua, esto cuando la temperatura baja a punto de condensación. Por ejemplo: bombas, calentadores instantáneos, calentadores solares etc.

FOCO ROJO Y BOMBA EN PARO.

2.- **Recirculación y succión de agua fría.**
Sirve para mantener el agua a una temperatura deseada teniendo como método de arranque la alta temperatura y haciendo el paro en baja temperatura. Esto con el fin de controlar y bajar la temperatura del agua tomando agua de una temperatura inferior.

Es decir usted ajusta a 30 °C en el selector de temperatura, el equipo entrará en función e indicará el otro foco rojo que la bomba entrará en operación cuando haya alcanzado los 38 °C y realizará el paro hasta alcanzar 30 °C, por consecuente la temperatura oscilará entre 30 °C y 38 °C.

Esto se puede lograr por la temperatura ambiente teniendo mayor utilidad en lugares y temporadas muy calurosas.

Un ejemplo de aplicación es para evitar la ruptura de equipos que trabajan con agua, esto cuando la temperatura sube a punto de evaporación incrementando altas presiones. Por ejemplo: torres de enfriamiento, depósitos de calentadores solares etc.

El propósito de aplicación de este producto es para recirculación de agua caliente por lo que le recomendamos se asegure de que esté encendido el foco verde. Para ello oprima el botón "CAMBIO DE FUNCIÓN".

PARTES DEL EQUIPO

BRAC120W / BRAC120W-A



Fig.1

BRAC120W-A

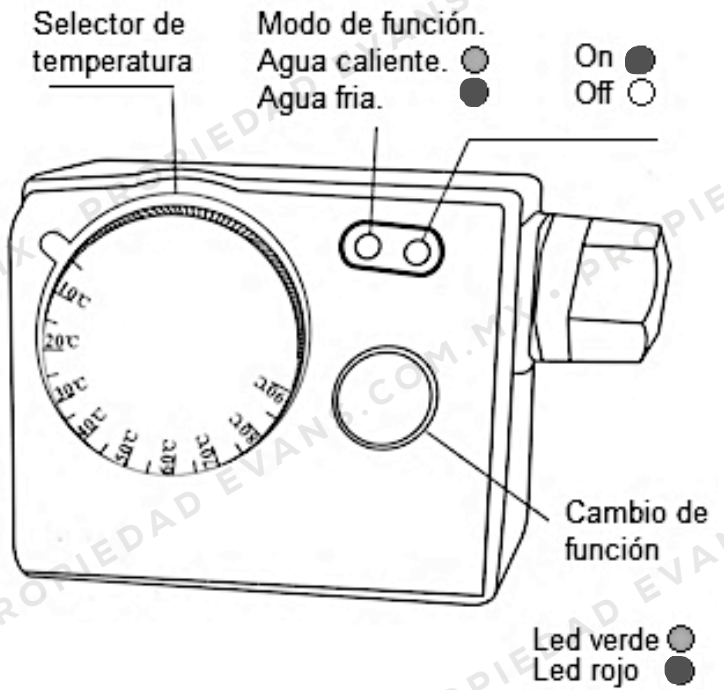


Fig.2

DIMENSIONES DEL EQUIPO

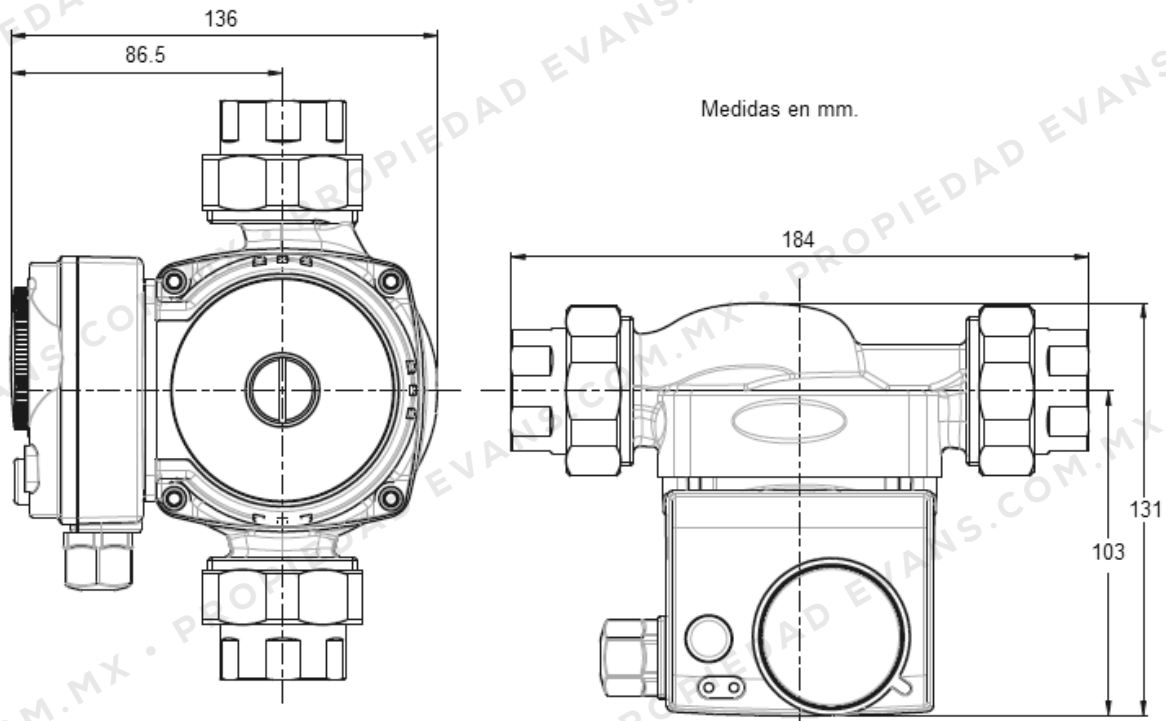


Fig.3

INSTALACIÓN



ESTA BOMBA DEBE SER INSTALADA CON SUCCIÓN POSITIVA.



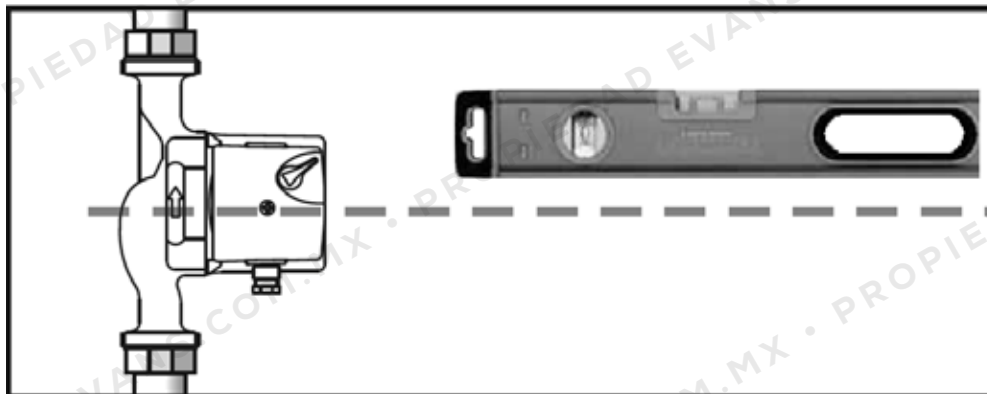
SPECCIONE CUIDADOSAMENTE SU BOMBA PARA ASEGURARSE QUE NO TENGA DAÑOS CAUSADOS POR EL ALMACENAJE O EMBARQUE. SI DETECTA DAÑOS REPORTE DE INMEDIATO AL ESTABLECIMIENTO DONDE ADQUIRIÓ SU PRODUCTO.



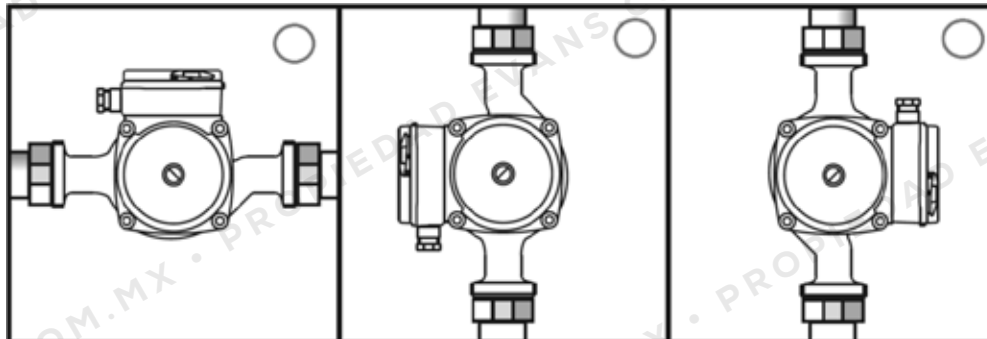
LA BOMBA DEBE ESTAR DESCONECTADA DE LA TOMA DE CORRIENTE DURANTE TODO EL PROCESO DE INSTALACIÓN Y LABORES DE MANTENIMIENTO.

El enfriamiento de esta bomba depende del agua a bombear, por eso nunca debe trabajar en seco, esto provocaría daño grave al conjunto de componentes internos de la misma.

Esta bomba puede ser instalada en la tubería en diversas posiciones de succión – descarga, pero asegúrese de que el eje del motor esté siempre en posición horizontal.



Posición correcta de instalación



Posición incorrecta de instalación.

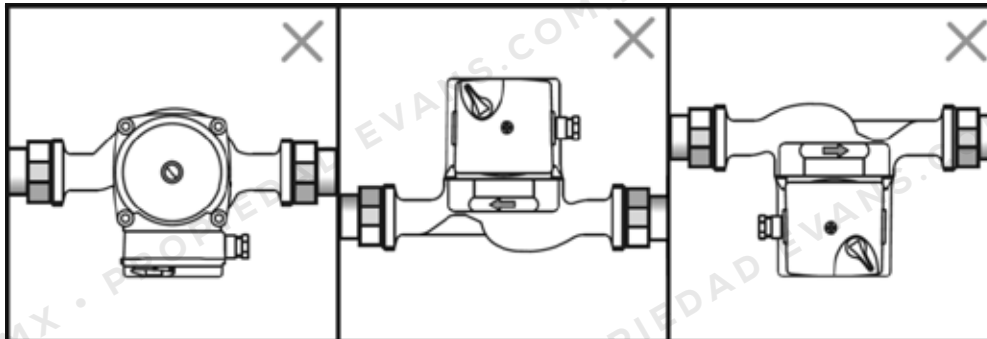


Fig.4

Previo a la instalación. Antes de cualquier maniobra le recomendamos localice el lugar de instalación y verifique el sentido de la bomba. El ingreso de agua caliente debe ser por la succión y la salida por la descarga, indicando el sentido del flujo con una flecha en la tapa de la bomba. (ver fig.1)

DIAGRAMAS HIDRÁULICOS

Usted puede instalar la bomba de acuerdo a los siguientes diagramas, lo más recomendado es la instalación A, pero si por alguna razón esto no es posible utilice la instalación B. Estos diagramas aplican para los dos modelos, si usted adquirió el modelo automático (BRAC120W-A) por favor omita la instalación del TF750W.

Instalación A)

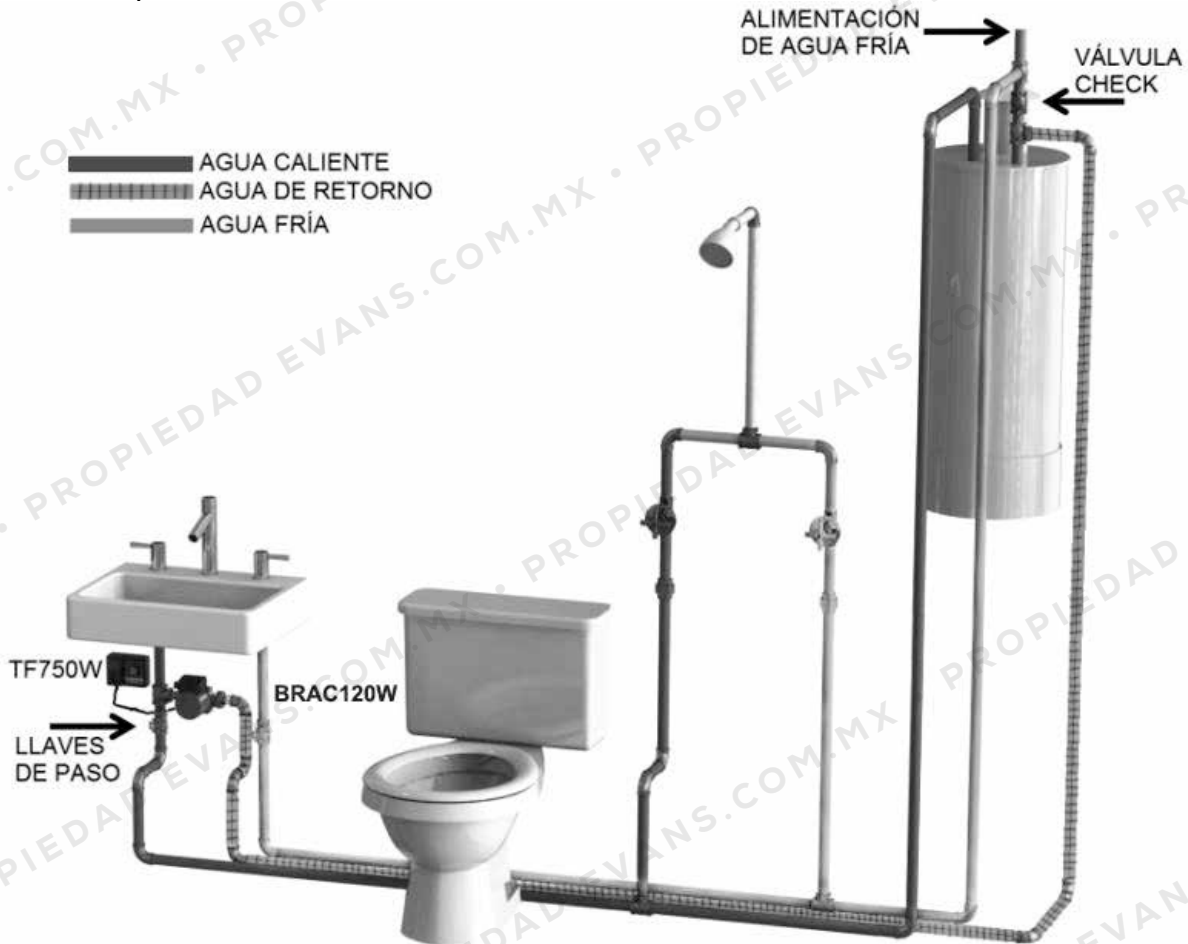


Fig.5 RETORNO AL CALENTADOR



Fig.6 VISTA POSTERIOR

Instalación B)



Fig.7 CIRCUITO CERRADO

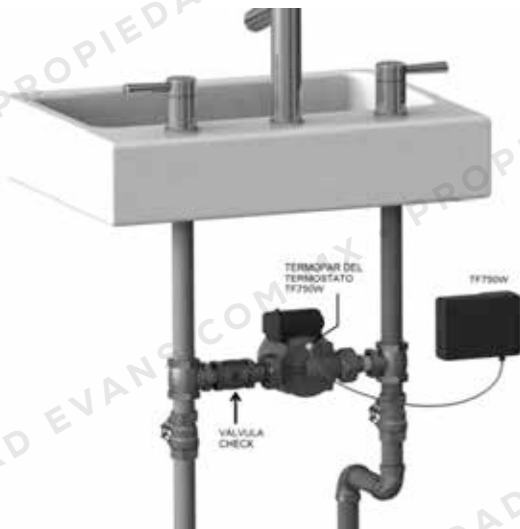


Fig.8 VISTA POSTERIOR

Para utilizar la mayor eficiencia de la bomba, utilice tubería en succión y descarga por lo menos al mismo diámetro de la conexión de la bomba.

PARA CUALQUIERA DE LOS CASOS QUE SE INSTALE LA BOMBA, ASEGÚRESE DE QUE LA FLECHA DEL MOTOR OPERE DE MANERA HORIZONTAL, PARA GARANTIZAR EL BUEN FUNCIONAMIENTO Y TIEMPO DE VIDA ÚTIL DEL EQUIPO



SIEMPRE HAGA LAS CONEXIONES ELÉCTRICAS SIN CORRIENTE EN LA LÍNEA.



VERIFIQUE QUE EL VOLTAJE DE LA LÍNEA DE ALIMENTACIÓN COINCIDA CON EL VOLTAJE INDICADO EN LA PLACA DE CONEXIONES DE LA BOMBA.





PARA PREVENIR UNA DESCARGA ELÉCTRICA POR FALLA DE AISLAMIENTO, INSTALE UN INTERRUPTOR DE DESCARGAS A TIERRA, ADEMÁS DE CONTAR CON UN PERFECTO SISTEMA DE TIERRA PARA LA CONEXIÓN DEL MOTOR.



EN CASO DE DAÑO EN EL CORDÓN DE ALIMENTACIÓN ELÉCTRICA ESTE DEBE SER REEMPLAZADO POR UN ESPECIALISTA EN UN CENTRO DE SERVICIO AUTORIZADO.

Conecte la clavija de la bomba al tomacorriente destinado para ello.

PUESTA EN MARCHA

Una vez realizada la instalación hidráulica, se debe seguir el siguiente procedimiento para la puesta en marcha:

- 1** Purgue la bomba y la línea del aire que pueda tener. Existen 2 opciones para hacerlo:
 - 1.1** Abriendo la salida de agua caliente y encendiendo la bomba:
 - Ponga a funcionar el equipo hasta que el flujo esté libre de turbulencia y aire.
 - Cierre la salida que se abrió en el paso 1.
 - 1.2** Mediante el tornillo de purga:
 - Gire hasta remover el tornillo de purga de la bomba.
 - Encienda la bomba y ya que derrame agua (tenga cuidado de no quemarse).
 - Coloque de nuevo el tornillo de purga una vez que se haya asegurado que ya ha salido todo el aire de la instalación.



Fig.9



Fig.10

- 2** Coloque el termopar del termostato en la superficie de la tapa de la bomba (fig.6 y fig.8) ese lugar es donde mejor censa la temperatura y pueda regular la temperatura de encendido y apagado del equipo, aplica para los dos modelos.
- 3** Regule la velocidad de la bomba ya que cuenta con 3 velocidades, según su necesidad (BRAC120W).
- 4** Realice la conexión a la toma de corriente, en ese instante la bomba encenderá succionando agua caliente.
- 5** Espere a que haya detectado la temperatura seleccionada y la bomba realice el paro.

Ajuste de temperatura:
BRAC120W-A. Gire el selector de temperatura integrado en el mismo equipo colocando en la temperatura deseada (ver fig.2).

BRAC120W se regula a través del termostato TF750W (no incluido). Ver THERMOFLOW 750W.

FUNCIONAMIENTO DEL TERMOSTATO TF750W PARA MODELO BRAC120W

- 1 Termopar magnético o sensor de temperatura.
- 2 Potenciómetro.
- 3 Led de encendido y apagado de la bomba.
- 4 Contacto o enchufe para la bomba.



APLICACIÓN E INSTALACIÓN

Los Termostatos están diseñados para el funcionamiento automático de la bomba recirculadora de agua caliente Evans®. Es aplicable para modelo BRAC120W.



LA INSTALACIÓN DE ESTE EQUIPO DEBE SER REALIZADA POR PERSONAL CALIFICADO Y CUMPLIENDO CON LOS CÓDIGOS Y REGULACIONES LOCALES.

Inspeccione cuidadosamente su termostato para asegurarse que no tenga daños causados por el almacenaje o embarque.

Si detecta daños reporte de inmediato al establecimiento donde adquirió su producto.

- 1 Fije su termostato en la pared (en la parte posterior tiene ranuras de sujeción), cerca de donde instale su bomba BRAC120W.
- 2 El Termostato cuenta con un sensor de temperatura o termopar magnético el cual se sujeta en la parte frontal de la tapa de la bomba (preferentemente) o a la tubería. (fig.11)

El potenciómetro de temperatura le ayuda a seleccionar la temperatura deseada y el cual determina el arranque y paro de la bomba.



Fig.11



TOME EN CUENTA QUE EXISTEN PÉRDIDAS DE TEMPERATURA EN LA TUBERÍA Y TRANSFERENCIA.

Al estar ajustando la temperatura se recomienda que no haga cambios bruscos (hacia la izquierda y derecha) del potenciómetro de temperatura porque puede ampliar el rango y tardará en darle la lectura de la temperatura que desea.

- 3 Conecte su bomba BRAC120W Evans® en el enchufe del termostato y posteriormente a el termostato a la toma de corriente.

POSIBLES FALLAS DE LA BOMBA BRAC120W y BRAC120WA

LA BOMBA NO ENCIENDE	
POSIBLE FALLA	ACCIÓN CORRECTIVA
Falla en el suministro de energía.	Revise que el fusible no se encuentre flojo o sin hacer contacto y que la conexión al tomacorriente sea correcta.
El capacitor está dañado.	Lleve el equipo al centro de servicio autorizado para que reemplacen el capacitor.
El motor está bloqueado.	Remueva el tapón de purga y gire el rotor con un desarmador.
LA BOMBA ENCIENDE PERO NO PRESURIZA	
POSIBLE FALLA	ACCIÓN CORRECTIVA
Llaves de paso cerradas.	Abra las llaves de paso correspondientes.
Aire en la instalación.	Abrir la salida para que salga el aire atrapado.
Impurezas en la bomba.	Realice el procedimiento de limpieza.
RUIDO EN LA BOMBA	
POSIBLE FALLA	ACCIÓN CORRECTIVA
Aire en la instalación.	Abrir la salida para que salga el aire atrapado.
Demasiado flujo para la tubería.	Regule la salida para que no deje pasar tanto flujo.
Agua insuficiente en la succión.	Asegúrese que la reserva de agua es suficiente para abastecer el flujo que la bomba puede proveer.

POSIBLES FALLAS DEL TERMOSTATO TF750W

NO ENCIENDE EL TERMOSTATO
Revise la conexión de alimentación
EL TERMOSTATO ESTÁ ENCENDIDO, PERO NO ARRANCA LA BOMBA
Revise y/o ajuste poco a poco el potenciómetro de temperatura hasta que arranque la bomba, asegúrese de que el termopar magnético este bien magnetizado.
EL TERMOSTATO ESTÁ ENCENDIDO, PERO NO APAGA LA BOMBA
Revise y/o ajuste poco a poco el selector de temperatura hasta que apague la bomba, asegúrese de que el termopar magnético este bien magnetizado.
EL TERMOSTATO NO RESPONDE
Desconecte el termostato de la toma de corriente por unos minutos y vuelva a conectarlo, si el problema sigue llame a un Centro de Servicio Evans®.



**Innovación en Soluciones
para Agua, Aire y Energía**



Fabricado y/o distribuido por: **Consortio Valsi, S.A. de C.V.**
 Camino a Cóndor No.401, El Castillo, C.P. 45680, Tel. (52) 333•208•7400, RFC: CVA991008945
 El Salto, Jalisco, México.

Sucursales en México

CDMX

Tel. 555•566•4314 | 555•705•6779
 555•705•1846

GUADALAJARA, JAL.

Tel. 333•668•2500 | 333•668•2551
 ventas@evans.com.mx

EXPORTACIONES

333•668•2560 | 333•668•2557
 exportaciones@evans.com.mx

SERVICIO

Tel. 333•668•2500 | 333•668•2572
 servicio@evans.com.mx

REFACCIONES

Tel. 333•668•2575
 syr@evans.com.mx

MONTERREY, N.L.

Tel. 818•351•6912 | 818•351•8478
 818•331•9078 | 818•331•5687

CULIACÁN, SIN.

Tel. 667•146•9329, 30, 31, 32

PUEBLA, PUE.

Tel. 222•240•1798 | 222•240•1962
 222•237•8975

MÉRIDA, YUC.

Tel. 999•212•0955 | 999•212•0956

TORREÓN, COAH.

Tel. 871•793•8774 | 871•204•2162

QUERÉTARO, QRO.

Tel. 442•217•0601

Sucursales en Colombia

CENTRO DE LOGÍSTICA Y DISTRIBUCIÓN

Vía Cali-Yumbo Km. 6 Bodega Vitrina 1 Tipo D
 Tel. (57) 602•693•3474

BOGOTÁ PALOQUEMAO

tiendabogota@evans.com.co
 Tel. (57) 601•370•7574 | 601•370•7566

SERVICIO Y REFACCIONES

Tel.(57) 601•370•7574 ext.5011
 asesortecnico@evans.com.co



BOGOTÁ NORTE

tiendabogotanorte@evans.com.co
 Tel. (57) 601•637•7693 | 601•637•7694

MEDELLÍN

tiendamedellin@evans.com.co
 Tel. (57) 604•232•0423

MEDELLÍN SUR

tiendamedellinsur@evans.com.co
 Tel. (57) 604•607•4068 | 604•607•4069

CALI

tiendacali@evans.com.co
 Tel. (57) 602•888•1082 | 602•888•1091

BARRANQUILLA

tiendabarranquilla@evans.com.co
 Tel. (57) 605•370•4880 | 605•379•6868

BUCARAMANGA

tiendabucaramanga@evans.com.co
 Tel. (57) 607•697•9691



VENTAS EN LÍNEA

MÉXICO

800 00 EVANS
 3 8 2 6 7
 info@evans.com.mx

evans.com.mx

COLOMBIA

01 8000 11 8094
PBX: 601-322-5032
 ventas@evans.com.co

evans.com.co

LOCALIZA TU TIENDA

tiendaevans.com