



SISTEMA INTEGRAL DE PRESIÓN VARIABLE CON BOMBA DE 1/2HP



Modelos: SEP-BP050

MANUAL DE PROPIETARIO
ANTES DE USAR SU EQUIPO LEA SU MANUAL DE PROPIETARIO

IMPORTANTE

Le agradecemos su preferencia y esperamos seguir teniendo el gusto de servirles en el futuro. Este manual viene con su equipo contiene información importante para la instalación, operación y mantenimiento del mismo. Es muy importante que se tome el tiempo para leerlo detenidamente antes de iniciar con su instalación y operación. Le recomendamos guardarlo en un lugar seguro para referencias posteriores.

Atentamente
EVANS®

INDICACIONES



ESTE SIMBOLO APARECE EN TODAS LAS INSTRUCCIONES DE SEGURIDAD PERSONAL Y DEL EQUIPO (SEP-BP050)



ESTE SIMBOLO APARECE EN DONDE EXISTE RIESGO DE UNA DESCARGA ELECTRICA



APLICACIONES

Este equipo está diseñado para el bombeo de agua limpia, para tener presión en los servicios de la instalación hidráulica del hogar como, regadera, lavavajilla, lavadora, etc.

SEP-BP050	
Voltaje	115 V ~ 60Hz 1Φ
Corriente	5,5 A
Potencia	0,372 W (0,5 HP)
RPM máx.	3 450 r/min
Flujo máx.	36 l/min
Altura máx.	38 m (54 PSI)
Succión	2,54 cm (1") NPT
Descarga	2,54 cm (1") NPT
Temperatura de Operación	(40°C)
Dimensiones (largo X ancho X alto)	26 X 14,5 X 30 cm

REGLAS DE SEGURIDAD



EL OPERADOR DEBE LEER ESTE MANUAL ANTES DE UTILIZAR EL EQUIPO.



INSPECCIONE CUIDADOSAMENTE EL EQUIPO PARA ASEGURARSE QUE NO TENGA DAÑOS CAUSADOS POR EL ALMACENAJE O EMBARQUE. SI DETECTA DAÑOS REPORTE DE INMEDIATO AL ESTABLECIMIENTO DONDE ADQUIRIÓ SU PRODUCTO.



LA INSTALACIÓN DE ESTE EQUIPO DEBE SER REALIZADA POR PERSONAL CALIFICADO Y CUMPLIENDO CON LOS CÓDIGOS Y REGULACIONES LOCALES.



EL EQUIPO DEBE ESTAR DESCONECTADO DE LA TOMA DE CORRIENTE DURANTE TODO EL PROCESO DE INSTALACIÓN Y LABORES DE MANTENIMIENTO.



ANTES DE CUALQUIER OPERACIÓN DESCONECTAR EL APARATO DE LA RED ELÉCTRICA.



LA BOMBA NO PUEDE FUNCIONAR SIN AGUA POR MÁS DE 10 SEGUNDOS, AUNQUE CUENTA CON PROTECCIÓN POR FALTA DE FLUJO QUE PROTEGERÁ AL EQUIPO.



LA BOMBA DEL ESTE EQUIPO PUEDE SER INSTALADA CON SUCCIÓN POSITIVA O NEGATIVA.



ESTE EQUIPO NO DEBE SER UTILIZADO PARA BOMBEAR LÍQUIDOS INFLAMABLES, CORROSIVOS, PELIGROSOS O QUE CONTENGAN PARTÍCULAS SÓLIDAS, FIBRAS O ACEITES.



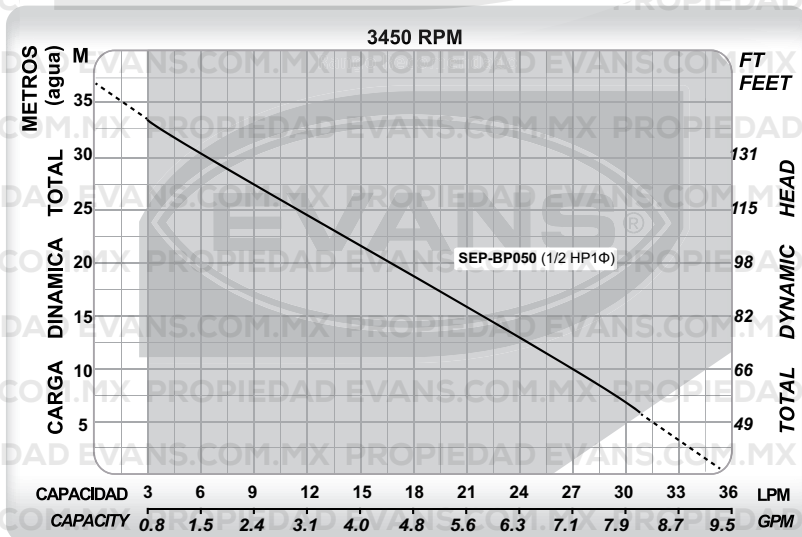
NO HAGA FUNCIONAR LA BOMBA EN AMBIENTES EXPLOSIVOS O CERCA DE COMBUSTIBLES.

1

ESTE EQUIPO NO SE DESTINA PARA UTILIZARSE POR PERSONAS (INCLUYENDO NIÑOS) CUYAS CAPACIDADES FÍSICAS, SENSORIALES O MENTALES SEAN DIFERENTES O ESTEN REDUCIDAS, O CAREZCAN DE EXPERIENCIA O CONOCIMIENTO, A MENOS QUE DICHAS PERSONAS RECIBAN UNA SUPERVISIÓN O CAPACITACIÓN PARA EL FUNCIONAMIENTO DEL EQUIPO POR UNA PERSONA RESPONSABLE DE SU SEGURIDAD.

2

LOS NIÑOS DEBEN SUPERVISARSE PARA ASEGURAR QUE ELLOS NO EMPLEEN EL EQUIPO COMO JUGUETE.



INSTALACIÓN HIDRÁULICA



NUNCA PERMITA QUE EL MOTOR DE SU EQUIPO SE MOJE, COLOQUE ALGÚN MEDIO DE PROTECCIÓN SI SE ENCUENTRA A LA INTEMPERIE.



EVITE FORRAR EL MOTOR DE SU EQUIPO CON PLÁSTICOS QUE IMPIDAN LA CIRCULACIÓN DEL AIRE A TRAVÉS DE EL PARA SU ENFRIAMIENTO. COLOQUE EL EQUIPO EN UN LUGAR BIEN VENTILADO.

Asegúrese de cerrar la llave de paso correspondiente antes de hacer cualquier corte o conexión hidráulica.

Para mejores resultados, en succión negativa instale el equipo lo más cercano posible de la cisterna y a una altura mínima del espejo del agua. Si instala el equipo con succión positiva no tendrá problemas de succión.

Es muy conveniente utilizar tubería nueva, además de algún producto para sellar conexiones (teflón, cemento, pola, etc.). Utilice el menor número de codos posible.

En conexiones y tuberías de plástico

siga cuidadosamente las instrucciones del fabricante.

En la parte inferior del tubo de succión instale perfectamente una válvula de pie de metal de un diámetro mayor al de la succión (se recomienda ABVP125B EVANS®).

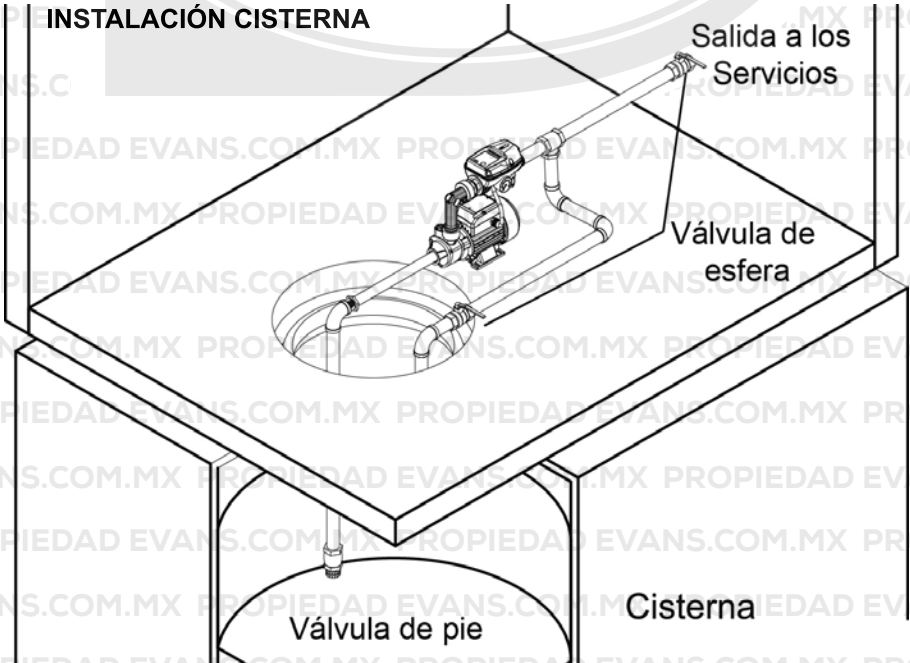
Para máxima eficiencia de la descarga, utilice tubería por lo menos al mismo diámetro del orificio de la bomba o el diámetro inmediato superior.



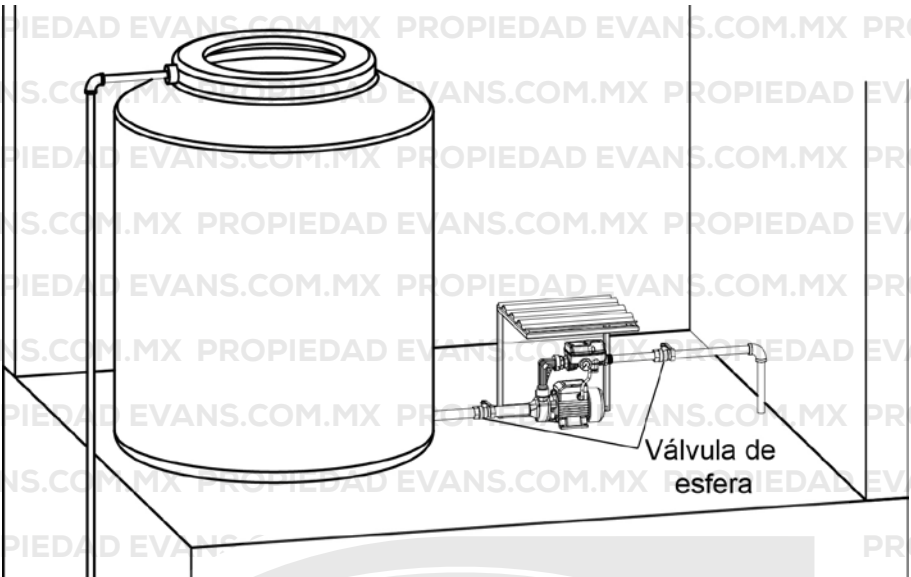
LA GRAN MAYORÍA DE LOS PROBLEMAS POSTERIORES SE DEBEN A CONEXIONES DEFECTUOSAS Y MAL SELLADO EN LAS TUBERÍAS. TENGA CUIDADO AL HACERLAS.

DIAGRAMAS HIDRÁULICOS

INSTALACIÓN CISTERNA



INSTALACIÓN TINACO



CONEXIÓN ELÉCTRICA



SIEMPRE HAGA LAS CONEXIONES SIN CORRIENTE EN LA LÍNEA.

Verifique en la placa de su motor, que voltaje debe utilizar, cuanta corriente consume y como hacer las debidas conexiones. Antes de conectar verifique el voltaje de la línea de alimentación.

Instale un interruptor (de preferencia termomagnético y/o de fusibles) con capacidad de acuerdo a las necesidades de corriente de su motor (amperaje). Seleccione apropiadamente el cable que va a utilizar, dependiendo de la distancia a la que se encuentra la toma de corriente y el amperaje (consumo de corriente de su motor). Se recomienda:

PROTECCIÓN ELÉCTRICA DEL EQUIPO

Interruptor termomagnético	15 A
Cable a una distancia de 20 m	14 AWG



UNA VEZ HECHA LA CONEXIÓN ELÉCTRICA, VERIFIQUE CON MUCHO CUIDADO QUE: EL VOLTAJE QUE APARECE EN LAS PUNTAS QUE SE CONECTARON A SU MOTOBOMBA, SEA EL VOLTAJE NECESARIO PARA SU OPERACIÓN. SI EL VOLTAJE ES DIFERENTE, CORRIJALO.

Conecte los cables de alimentación del equipo (son los que tiene el EASY-PRESS) a la alimentación de la red eléctrica.

DIAGRAMA DE CONEXIÓN ELÉCTRICO

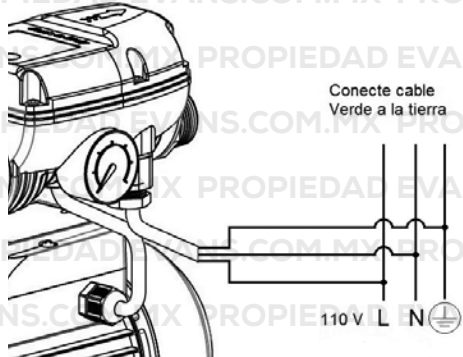
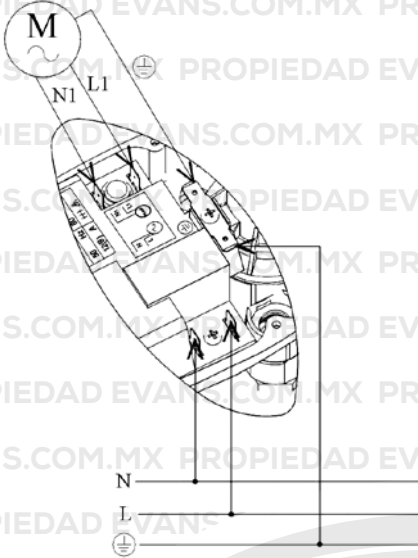


DIAGRAMA DEL EASY-PRESS



PUESTA EN MARCHA

Antes de encender el equipo, debe purgar (llene de agua) su bomba y verifique que no haya entradas de aire, fugas en la tubería y en la válvula de pie.

1 Quitando el tapón de la purga de la bomba y el tapón de purga del equipo (si el equipo cuenta con el).

2 Vierta agua por el tapón de purga de la bomba, espere unos minutos y cerciórese que el aire de la tubería haya sido expulsado y que el nivel de agua no haya bajado de la tapa de la bomba.

3 Coloque nuevamente los dos tapones.

PARTES DEL EQUIPO

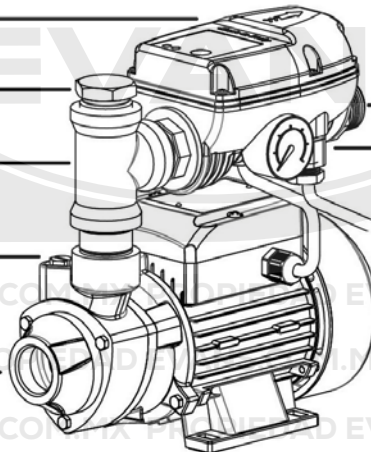
EASY-PRESS

Tapón de purga del equipo (opcional)

Tee galvanizada ó Codo de plástico

Tapón de purga de la bomba

Succión del equipo



Descarga del equipo

Manómetro

Cable de alimentación

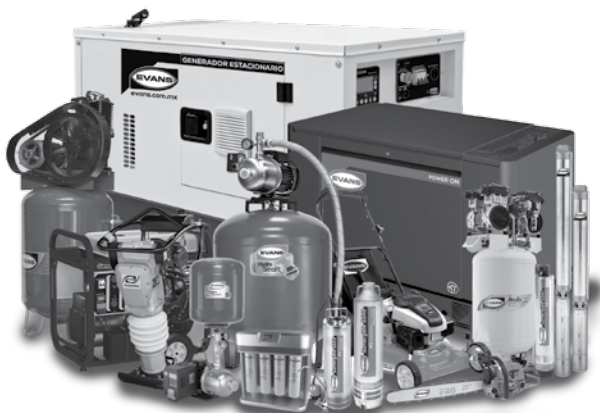
Bomba BP1ME050

PROBLEMAS QUE SE PUDIERAN PRESENTAR

PROBLEMA	POSIBLES CAUSAS	SOLUCIÓN
LA BOMBA TIRA AGUA (FUGA).	1.- Tubería floja o mal sellada.	1.- Identifique el lugar de la fuga y utilice algún tipo de sellador (teflón, cemento pola, etc.) al hacer nuevamente las conexiones.
	2.- El empaque de acoplamiento dañado y/o tornillos flojos.	2.-Reponga las partes dañadas y apriete los tornillos, siendo cuidadoso de no barrerlos.
	3.- Sello mecánico defectuoso.	3.- Reemplace las partes dañadas y ensamble nuevamente equipo cuidando que no queden piezas flojas.

PROBLEMAS QUE SE PUDIERAN PRESENTAR

PROBLEMA	POSIBLES CAUSAS	SOLUCIÓN
LA BOMBA NO ENTREGA AGUA.	1.- El EASY PRESS está mal instalado.	1.- Corrija la instalación del equipo.
	2.- No está bien cebada la bomba.	2.- Presione RESET hasta que obtenga agua del servicio. Revise su válvula de pie que funcione correctamente.
	3.- El tubo de succión no está bien sumergido.	3.- Compruebe que este bien sumergido el tubo.
	4.- Excesiva altura de succión (máximo 5m.)	4.- Acerque su bomba al espejo de agua, sin exponerla a que eventualmente se moje.
	5.- Impulsor tapado por impurezas.	5.- Destape el impulsor y ponga una coladera o cedazo en la succión si es necesario.
LA BOMBA NO ALCANZA LA PRESIÓN DESEADA.	1.- Hay pérdidas en la Instalación.	1.- Controle las pérdidas.
	2.- El tubo o los filtros de succión están obstruidos.	2.- Elimine el atascamiento.
	3.- La válvula de pie está bloqueada.	3.- Remplace la válvula.
EL EASY PRESS DETIENE LA BOMBA POR FUNCIONAMIENTO EN SECO INCLUSO SI HAY AGUA.	1.- La presión de arranque está regulada muy alta.	1.- Disminuya la presión de accionamiento Girando el tornillo 5 hacia la izquierda (-), Pulsar la tecla RESET y comprobar que cuando pare la bomba el
	2.- Se activa la protección térmica de la bomba.	2.- Haga controlar la bomba.
LA BOMBA NO FUNCIONA ABRIENDO LOS SERVICIOS.	1.- Falta tensión en la red eléctrica.	1.- Revisar las conexiones eléctricas.
	2.- Desnivel excesivo entre el EASY PRESS y uno de los servicios.	2.- Aumente la presión de accionamiento Girando el tornillo 5 hacia la derecha (+).
	3.- La bomba está averiada.	3.- Dirigirse con un técnico de confianza.
	4.- Fusibles quemados o interruptor termomagnético botado.	4.- Remplace los fusibles o cierre el interruptor. Verifique que no tenga un corto circuito en la línea del motor.
	5.- Flecha del motor o elementos que rotan atorados.	5.- Verifique que no haya objetos que impidan el movimiento del rotor e impulsor. Revise que los rodamientos
	6.- Anomalía en el equipo.	6.- Contacte al personal especializado EVANS®.
LA BOMBA NO SE PARA.	1.- La instalación presenta pérdidas consistentes.	1.- Revisar la instalación.
	2.- Anomalía en el equipo.	2.- Contacte al personal especializado EVANS®.
LA BOMBA SE ACTIVA Y DESACTIVA CONTINUAMENTE	La instalación presenta pérdidas.	Revisar las diferentes conexiones hidráulicas.
MOTOBOMBA RUIDOSA.	1.- Válvula de succión cerrada, válvula de pie atascada o bomba inadecuada.	1.- Abra la válvula o quite cualquier cosa que impida que el agua fluya fácilmente por la succión, verifique que el diámetro de la tubería en la succión sea el correcto.
	2.- Presión de descarga muy baja.	1.- En caso de que se quiera reducir el ruido, cierre la válvula de descarga



Conoce más de nuestros equipos en:

evans.com.mx

Distribuido por:

Consortio Valsi, S.A. de C.V.

Camino a Cóndor No.401, Col. El Castillo
C.P. 45680, Tel. 52 (33) 3208•7400, RFC: CVA991008945
El Salto, Jalisco, México.

Sucursales Nacionales

MEXICO, D.F.

Tel. 52 (55) 5566•4314, 5705•6779
Fax 52 (55) 5705•1846

GUADALAJARA

Av. Gobernador Curiel No. 1777
Col. Ferrocarril C.P. 44440
Tel. 52 (33) 3668•2500
Fax 52 (33) 3668•2551
ventas@evans.com.mx
Exportaciones: 52 (33) 3668•2560
Fax: 52 (33) 3668•2557
export@evans.com.mx
www.valsi.net

SERVICIO Y REFACCIONES

Tel. 52 (33) 3668•2500, 3668•2572
Fax 52 (33) 3668•2576

MONTERREY, N.L.

Tel. 52 (81) 8351•6912,
8351•8478, 8331•9078
Fax 52 (81) 8331•5687

CULIACAN, SIN.

Tel. 52 (667) 146•9329, 30, 31, 32
Fax 52 (667) 146•9329 Ext.19

PUEBLA, PUE.

Tel. 52 (222) 240•1798, 240•1962
Fax 52 (222) 237•8975

MERIDA, YUC.

Tel: 52 (999) 212•0955
Fax 52 (999) 212•0956

Sucursales en el Extranjero

VALSI DE COLOMBIA, LTDA

Carrera 27 No. 18-50
Paloquemao
Tel. PBX 00 (571) 360 •7051
Fax 00 (571) 237• 0661
Bogotá, D.C., Colombia
www.valsicolombia.com
ventas@valsicolombia.com



VENTAS EN LINEA
01 800 00 EVANS
3 8 2 6 7
evans.com.mx