



**CONTROL-PRESS**  
AUTO-RESET

**PRESURIZADOR CON VÁLVULA CHECK,  
SENSOR DE FLUJO Y MANÓMETRO.**



## **MANUAL DE PROPIETARIO**

**ANTES DE USAR SU EQUIPO LEA SU MANUAL DE PROPIETARIO**

## IMPORTANTE

Le agradecemos su preferencia y esperamos seguir teniendo el gusto de servirle en el futuro. Este manual viene con su equipo y contiene información importante para la instalación, operación y mantenimiento del mismo. Es muy importante que se tome el tiempo para leerlo detenidamente antes de iniciar con su instalación y operación. Le recomendamos guardarlo en un lugar seguro para referencias posteriores.

Atentamente  
EVANS®

## INSTRUCCIONES



Este símbolo aparece en todas las instrucciones de seguridad personal y del equipo.



Este símbolo aparece en donde existe riesgo de una descarga eléctrica.



## NORMAS DE SEGURIDAD



EL OPERADOR DEBE LEER ESTE MANUAL ANTES DE UTILIZAR EL EQUIPO.



LA INSTALACIÓN ELÉCTRICA DE ESTE EQUIPO DEBE SER REALIZADA POR PERSONAL CALIFICADO Y CUMPLIENDO CON LOS CÓDIGOS Y REGULACIONES LOCALES.



LA BOMBA CONECTADA DEBE PROTEGERSE CONTRA SOBRECARGAS.



ANTES DE CUALQUIER OPERACIÓN DESCONECTAR EL APARATO DE LA RED ELÉCTRICA.



NO DEBE INSTALAR EL CONTROL-PRESS DENTRO DE POZOS O LUGARES HERMÉTICOS.



ESTE EQUIPO NO DEBE SER UTILIZADO PARA BOMBLEAR LÍQUIDOS INFLAMABLES, CORROSIVOS O PELIGROSOS.



PARA UN BUEN FUNCIONAMIENTO DEL CONTROL-PRESS, ES INDISPENSABLE QUE LA PRESIÓN MÁXIMA DE LA BOMBA SUPERE DE, COMO MÍNIMO, 0,6 bares (8 PSI) AL VALOR DE LA PRESIÓN DE INTERVENCIÓN.

1

Este equipo no se destina para utilizarse por personas (incluyendo niños) cuyas capacidades físicas, sensoriales o mentales sean diferentes o estén reducidas, o carezcan

2

de experiencia o conocimiento, a menos que dichas personas reciban una supervisión o capacitación para el funcionamiento del equipo por una persona responsable de su seguridad.

- 2** Los niños deben supervisarse para asegurar que ellos no empleen el equipo como juguete.

<b>FICHA TÉCNICA</b>	
<b>Alimentación:</b>	(110 / 220) V ~ 60Hz 1φ
<b>Corriente máx.:</b>	(12 / 12) A
<b>Consumo en Stand-by:</b>	< 0.25 Watts
<b>Rango de presión:</b>	(0.1-0.35) MPa ((1-3.5) bar, (14.5-50.7) PSI)
<b>Presión máxima permitida:</b>	1 MPa (10 bar; 145 PSI)
<b>Flujo máximo permitido:</b>	80 LPM
<b>Rango de presión del manómetro:</b>	(0-0.68) MPa ((0-6.8) bar, (0-100) PSI)
<b>Temperatura del líquido:</b>	5 °C a 55 °C
<b>Conexiones:</b>	2.54 cm (1") NPT Macho
<b>Grado de protección:</b>	IP 65
<b>Dimensiones (L x A x H)</b>	(19 X 10.5 X 9.6) cm
<b>Peso</b>	0.5 kg

## **APLICACIONES**

CONTROL-PRESS es un equipo que permite la automatización de arranque y paro de su motobomba, arranca cuando usted abra uno o varios servicios de su red hidráulica y cuando cierre todos los servicios se detendrá y usted gozará de una presurización constante en su red hidráulica.

El equipo protege su motobomba de trabajar en seco, o sea por falta de agua. Cuando se active esta protección usted tendrá que RESETEAR manualmente apretando la tecla RESET y volver a cebar su bomba para que funcione

nuevamente. Si su bomba es sumergible no debe preocuparse por cebarla solamente resetear el controlador manualmente.

El equipo está diseñado para trabajar únicamente con agua limpia. Si su agua tuviera sedimentos asegúrese de instalar un filtro entre la bomba y el CONTROL-PRESS.

El manómetro indica la presión en la red hidráulica y puede ser útil al momento de calibrar dicha presión o para la detección de fugas. Cuenta con una válvula check interna.

## FUNCIONAMIENTO DEL AUTO-RESET

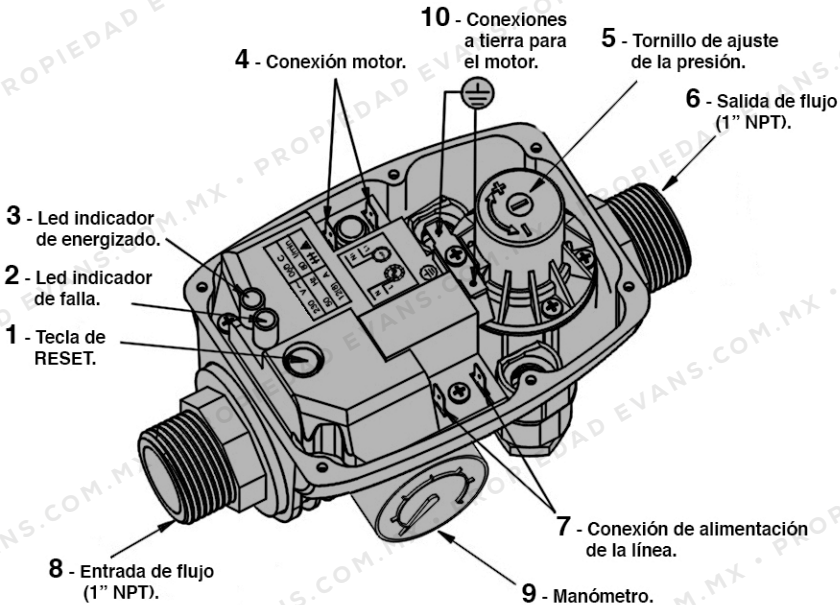
El equipo se restablece automáticamente cuando se activa **la falla por corrida en seco**, esta función la hace por un determinado tiempo como se indica en la siguiente tabla:

AUTO-RESET	
Número de intentos	Tiempo (minutos)
1	5
2	10
3	20
4	40
5	60
6	60
7	60
8	60
9	60
10	60

Esto quiere decir, se activa la alarma de corrida en seco y se apaga la bomba, (primer intento) pasando 5 minutos enciende la bomba por un tiempo de 20 segundos, si no hay suministro de agua nuevamente se apaga la bomba, (segundo intento) pasando 10 minutos enciende la bomba por un tiempo de 20 segundos, si no hay suministro de agua nuevamente se apaga la bomba, (tercer intento) pasando 20 minutos enciende la bomba por un tiempo de 20 segundos si no hay suministro de agua nuevamente se apaga la bomba y así sucesivamente.

**NOTA:** si hay suministro de agua y la bomba no la bombea por favor cebar la bomba.

## PARTES DEL CONTROL-PRESS



## INSTALACIÓN GENERAL

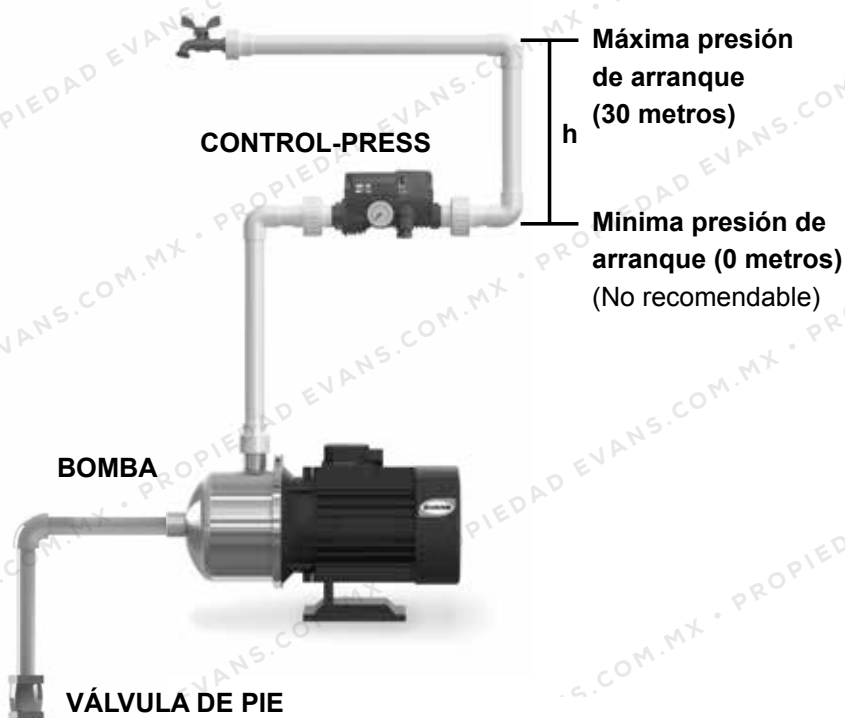
CONTROL- PRESS puede ser instalado en posición horizontal o vertical, en cualquier punto de la descarga de la bomba y antes del primer servicio. Es importante seguir el sentido del flujo basándose en la flecha que tiene marcada la tapa del equipo.

Asegurese de que las conexiones hidráulicas estén acopladas

perfectamente de manera hermética. En caso de que se utilice una bomba con presión máxima superior a 1 MPa (145 PSI), será necesario instalar una válvula reductora de presión en la entrada del equipo.

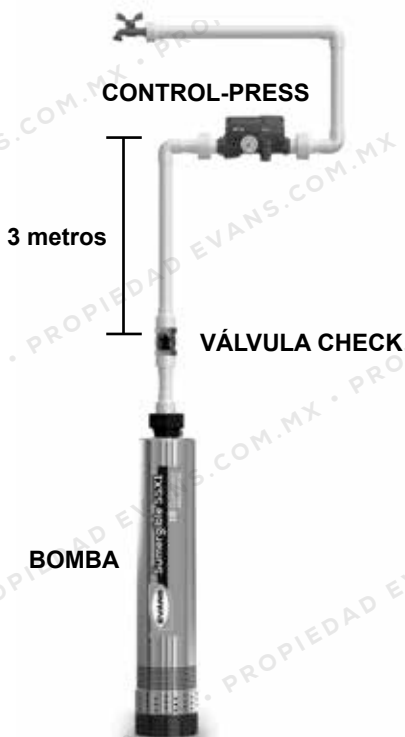
La presión esta ajusta de fábrica a 0.15 MPa (21 PSI), esta presión se puede ajustar quitando la tapa del CONTROL- PRESS y moviendo el tornillo (parte 5) sentido horario (+) y sentido antihorario (-).

## INSTALACIÓN 1 - OPCIÓN SUPERFICIE



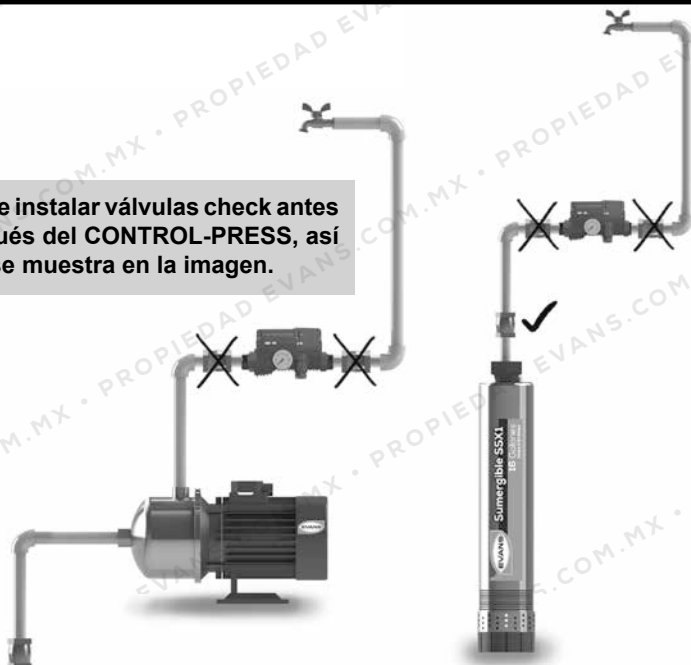
## INSTALACIÓN 2 - OPCIÓN SUMERGIBLE

Cuando es instalado en bombas sumergibles se recomienda que la válvula antirretorno (check) esté por lo menos de 1 a 3 metros de distancia de la entrada del equipo.



## INSTALACIÓN 3 - MODO INCORRECTO DE VÁLVULA CHECK

No debe instalar válvulas check antes y después del CONTROL-PRESS, así como se muestra en la imagen.



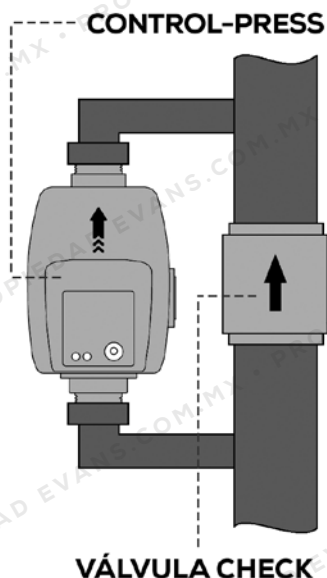
## INSTALACIÓN 4 - BY-PASS

En caso de tuberías mayores a 2.54 cm (1"), es posible instalar el CONTROL-PRESS como "BY-PASS", conectado en paralelo a una válvula check para evitar pérdidas de flujo.

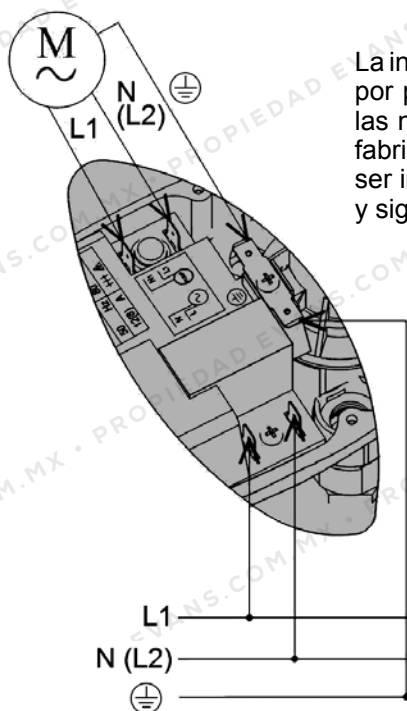
Esta instalación es particularmente útil para proteger bombas de pozo profundo contra corrida en seco y cuando no se tenga acceso al uso de electroneveles.

Para bombas de más de 12 A y/o trifásicas debe conectarlo a la bobina del arrancador termomagnético.

Consulte un asesor técnico EVANS®.



## INSTALACIÓN 5 – CONEXIÓN ELÉCTRICA



La instalación eléctrica tiene que ser por personal calificado y siguiendo las normas y recomendaciones del fabricante de la bomba donde va a ser instalado el CONTROL-PRESS y siguiendo el siguiente diagrama.

## CONTAMOS CON DOS ACCESORIOS COMPATIBLES CON EL CONTROL-PRESS.

Estos accesorios son de material de plástico altamente resistente y duradero, tienen la particularidad de contar con una tuerca loca para facilitar la instalación del CONTROL-PRESS con la motobomba, sus roscas son de 2.54 cm (1") NPT y su empaque de silicón evita la fuga de agua.



AP-100MH



CP-100MH



## PUESTA EN MARCHA



### ANTES DE ENERGIZAR EL EQUIPO DEBE CEBAR LA BOMBA

- 1 Ya que tenga la bomba cebada energice el CONTROL-PRESS, este hace funcionar la bomba hasta llegar a la presión regulada, cuando pare la bomba por favor abra un servicio de su red hidráulica (se recomienda el más lejano de del CONTROL-PRESS).
- 2 Si el flujo del servicio que usted abrió es continuo y la bomba funciona correctamente, entonces la puesta en marcha es correcta. Si no existe flujo en el servicio, puede hacer funcionar la bomba apretando la tecla RESET por un tiempo superior al programado del CONTROL-PRESS. Si haciendo esto el problema persiste, desenergice por unos minutos el CONTROL-PRESS y repetir el paso 1.



<b>PROBLEMAS QUE SE PUDIERAN PRESENTAR</b>		
<b>PROBLEMA</b>	<b>POSIBLES CAUSAS</b>	<b>SOLUCIÓN</b>
La bomba no entrega agua.	1.- El CONTROL-PRESS está mal instalado.	1.- Corrija la instalación del equipo.
	2.- No está bien cebada la bomba.	2.- Presione RESET hasta que obtenga agua del servicio.
	3.- El tubo de succión no está bien sumergido.	3.- Compruebe que este bien sumergido el tubo.
La bomba no alcanza la presión deseada.	1.- Hay pérdidas en la Instalación.	1.- Controle las perdidas.
	2.- El tubo o los filtros de succión están obstruidos.	2.- Elimine el atascamiento.
	3.- La válvula de pie está bloqueada.	3.- Remplace la válvula.
El CONTROL-PRESS detiene la bomba por funcionamiento en seco incluso si hay agua.	1.- La presión de arranque está regulada muy alta.	1.- Disminuya la presión de accionamiento Girando el tornillo 5 hacia la izquierda ( - ), Pulsar la tecla RESET y comprobar que cuando pare la bomba el Led esté en rojo.
	2.- Se activa la protección térmica de la bomba.	2.- Haga controlar la bomba.
La bomba no funciona abriendo los servicios.	1.- Falta tensión en la red eléctrica.	1.- Revisar las conexiones eléctricas.
	2.- Desnivel excesivo entre el CONTROL-PRESS y uno de los servicios.	2.- Aumente la presión de accionamiento Girando el tornillo 5 hacia la derecha ( + ).
	3.- La bomba está averiada.	3.- Dirigirse con un técnico de confianza.
	4.- Anomalía en el equipo.	4.- Contacte al personal especializado EVANS®.
La bomba no se para.	1.- La instalación presenta pérdidas consistentes.	1.- Revisar la instalación.
	2. Anomalía en el equipo.	2.- Contacte al personal especializado EVANS®.
La bomba se activa y desactiva continuamente.	La instalación presenta pérdidas.	Revisar las diferentes conexiones hidráulicas.

# RED NACIONAL DE CENTROS DE SERVICIO AUTORIZADOS EVANS

EMPRESA	EDO./CIUDAD	DIRECCIÓN	TELÉFONO					
				BOSQUE Y JARDIN	BOMBAS	COMPRESORES	MOTOR A GAS	HIDROLAV/ADORS
<b>AGUASCALIENTES</b>								
Ferretería Y Compresores	Aguascalientes	Zaragoza Sin Numero Loc. 1 Col: San Pablo C.P. 20050	(449) 918 - 8999	X	X	X	X	X
La Industrial Mexicana S.A. de C.V.	Aguascalientes	Av. Convención Sur # 1308 Fracc. El Caminero C.P. 20270	(449) 971 - 7172	X	X	X	X	X
Verónica Ortiz Acosta	Aguascalientes	Av. Independencia # 801 Fracc. Circunvalación Nor.	(449) 993 - 0151	X	X	X	X	X
Yolanda Silva López	Aguascalientes	Av. Canal Interceptor # 201 Fracc. El Roble C.P. 20130	(449) 153 - 2160	X	X	X	X	X
Verónica Ortiz Acosta	Calvillo	Bldv. Rodolfo Landeros Galleqes # 459-B	(449) 920 - 8796	X	X	X	X	X
<b>BAJA CALIFORNIA NORTE</b>								
Mi Boiler Suc. Ensenada	Ensenada	Calle Tercera y Gastelum Local # 3 Plaza Gastelum Col.Centro C.P. 64225	(646) 216 - 1725	X	X	X	X	X
Sertec Industrial	Mexicali	Km. 14.5 Carr. a San Luis L1 s/n Col. Gonzalez Ortega C.P. 21397	(686) 561 - 2939				X	X
Mi Boiler Matriz	Tijuana	Bldv. Cuauhtemoc Sur # 1975 Col. Las Glorias C.P. 22045	(664) 684 - 4620		X	X		X
Mi Boiler Suc. La Mesa	Tijuana	Bldv. Diaz Ordaz Planta Benton Local # 16 Fracc. La Mesa C.P. 23410	(664) 689 - 1399	X	X	X	X	X
<b>BAJA CALIFORNIA SUR</b>								
Equipos Y Remolquez De La Paz	La Paz	Bldv. P. Eusebio Kino # 1825 Col. Vicente Guerrero C.P. 23020	(612) 185 - 2840				X	
Construcentro de México	Los Cabos	Av. Reforma LT. 21 Manz. 218 Col. El Arenal C.P. 23460	(624) 143 - 4984 - 89	X		X	X	X
<b>CAMPECHE</b>								
Guadalupe del Carmen Ake Montenegro	Campeche	Blocke 10 # 14 Col. Pablo Garcia Fovisste C.P. 24010	(981) 811 - 0418	X	X	X	X	X
Efrain Ruiz Villalobos	Candelaria	16 s/n entre 15 y 17 Zona Centro C.P. 24300	(982) 826 - 0601	X	X	X	X	X
José de los Santos Pech Balina	Carmen	Periferica Norte # 127 Col Morelos C.P. 24186	(938) 124 - 2228	X	X	X	X	X
<b>CHIAPAS</b>								
Servicio Cruz	Tapachula	17 Poniente # 20-A Col. Centro C.P. 30830	(962) 626 - 2807		X		X	
Taller Electro-Mecanico Pequeños Motores	Tapachula	7° Av. Norte # 151 Entre 27° y 29° Oriente Col: Las Galaxias C.P. 30729	(962) 625 - 7944	X	X	X	X	X
Ferretería Mandiola	Tuxtla Gutiérrez	3A Av. Sur # 336 Pte. Zona Centro C.P. 29000	(961) 613 - 0422	X	X	X	X	X
Raquel Gomez	Tuxtla Gutiérrez	Primera Calle Oriente Norte # 705 Col Barrio de San Jacinto C.P. 29000	(961) 613 - 7897	X	X	X	X	X
<b>CHIHUAHUA</b>								
Bombas Mineras E Industriales	Chihuahua	Ignacio Comonfort # 6901 Col. Roma III C.P. 31100	(614) 421 - 2619		X	X	X	
Casa Myers	Chihuahua	Av. Juarez # 501 Col. Centro C.P. 31000	(614) 410 - 4876	X	X	X	X	X
Taller Industrial	Chihuahua	Av. Niños Heroes # 2106-A Col. Centro C.P. 31000	(614) 162 - 7269	X	X	X	X	X
<b>COAHUILA</b>								
Sistemas de Bombeo del Norte	Piedras Negras	Colon # 401 Pte. Col. Mundo Nuevo C.P. 26010	(878) 782 - 2140		X			
Multichambas	Saltillo	Buena Aventura # 160 Col. Agua Azul C.P. 25030	(844) 203 - 7456	X	X	X	X	X
Servicios Industriales y Residenciales L&V	Saltillo	Bldv. Venustiano Carranza # 5945 L1. Franc. Valle Las Palmas C.P. 25210	(844) 179 - 9424		X			
ABBA Mantenimiento	Torreón	Bldv. Revolución # 6210 Ote. Col. Gustavo Diaz Ordaz	(871) 732 - 1833	X	X	X	X	
Bombas Century	Torreón	Calzada Ramon Mendez #220 Col. Francisco Villa C.P. 27050	(871) 193 - 2103 - 04	X	X	X	X	X
Cia. Mercantil Ferretera	Torreón	Presidente Carranza #3961 Col. San Marcos C.P. 27040	(871) 718 - 0004	X	X	X	X	X
<b>COLIMA</b>								
Alfaro Villaseñor Gerardo	colima	Gabino Barrera # 387 Col. Centro C.P. 28000	(312) 312 - 0783	X	X	X	X	X
Bombas y Motores de Tecoman	Colima	Av. Carlos de la Madrid # 647 Zona Centro C.P. 28000	(312) 312 - 5522	X	X	X	X	X
Bombas y Motores de Tecoman	Tecomán	Av. Insurgentes # 745 Col. Fatima C.P. 28130	(313) 324 - 1344	X	X	X	X	X
Multiservicios M.A.I.	Tecomán	Jose Ocegüera Velazquez # 526 Col. La Floresta C.P. 28140	(313) 324 - 5162	X	X	X	X	X
Isis Yolanda Benitez Ochoa	Villa de Álvarez	Benito Juárez # 108-B Col. Altavilla C.P. 28987	(312) 312 - 9022	X	X	X	X	X
<b>CDMX</b>								
Gontech	Azacapatzalco	Av. Azcapatzalco # 369 Col. El Recreo C.P. 02070	(55) 5347 - 4991	X		X	X	
Motores Y Suministros	Azacapatzalco	Cerrada 5 de Mayo # 5 loc. A Col. Plenitud C.P. 02780	(55) 5220 - 6117	X	X	X	X	X
Casa Industrial y Jardín	Coyoacán	Av. Azteca # 650 Col. Ajusco C.P. 04300	(55) 8502 - 4932 al 35	X	X	X	X	X
Fabrica General de Maquinaria y Control	Cuauhtémoc	Ayuntamiento # 133 Local B Col. Centro	(55) 5521 - 6624 (55) 5521 - 6492	X	X	X	X	X
Centro de Servicio Evans Surscursal Mexico	Cuauhtémoc	Lucas Alaman # 117 Col. Obrera C.P. 06800	(55) 5566 - 4314	X	X	X	X	X
Aplicaciones Hidraulicas MBA	Gustavo A. Madero	Mdo. Emiliano Zapata Loc. 295 Col. Tablas de San Agustín C.P. 07860	(55) 6395 - 0689	X	X	X	X	X
ISSISA	Gustavo A. Madero	Calz. de Guadalupe # 525-A Col. Estrella C.P. 07810	(55) 5577 - 9331		X	X	X	X
Elizabeth Cedillo Bernal	Miguel Hidalgo	Mariano Escobedo # 73 Col. Anahuac C.P. 11320	(55) 5527 - 3417	X	X		X	
Servicios Arias	Miguel Hidalgo	Joaquín G. Icazbalceta # 83-B Col. San Rafael C.P. 06070	(55) 5566 - 0311	X	X	X	X	
Fabrica General de Maquinaria y Control	Tláhuac	Eje 10 Sur Santa Catarina Manz. 11 lote 82 Local 3. Col. Santa Catalina	(55) 5860 - 0862	X	X	X	X	X
Fabrica General de Maquinaria y Control	Tláhuac	Emiliano Zapata # 248 Col. Santa Catalina Yecahuitzotl	(55) 5860 - 4665	X	X	X	X	X
Consortio Industrial Jard	Venustiano Carranza	Durango # 164 Col. Peñon de los Baños C.P. 15520	(55) 5762 - 3806	X	X	X	X	X
<b>DURANGO</b>								
Agulla Proveedora S.A. de C.V.	Durango	Mazurio #200-A Col. Luis Echeverría Alvarez C.P.34250	(618) 818 - 2655	X	X	X	X	X

Hidro Motors SA. de CV.	Durango	Rafael Valenzuela # 304 Col. Del Maestro C.P. 34240	(618) 818 • 5145 (618) 810 • 3538	X	X	X	X	X	X
Maillard, S.A. de C.V.	Gómez Palacio	Av. Rayón 525 Sur, Col. Centro, C.P. 35000	(871) 715 • 3883	X	X	X	X	X	X
<b>GUANAJUATO</b>									
Bombas Motores y Compresores	Celaya	Bld. López Mateos # 804 Ote. Zona Centro C.P. 38050	(461) 612 • 8150		X	X	X	X	X
José Ernesto Montaya Cuevas	Celaya	Beatriz Silva # 111 Col. Emeteria Valencia C.P. 38070	(461) 211 • 9104		X				X
Servicio y Maquinaria Sanchez	Irapuato	Bld. La Esperanza # 4307 Col. Flores Magon Sur C.P. 37390	(462) 143 • 0443	X	X	X	X	X	X
Construequipos Castor	León	Priv. Independencia #120 Col. San Miguel C.P. 37390	(477) 295 • 9020	X	X	X	X	X	X
David Hermosillo Nuño	León	Bld. Francisco Villa # 1716 Col. Jardines de Oriente C.P. 37257	(477) 772 • 1230	X	X	X	X	X	X
Imelda Rodríguez Nava	León	Bld. Torres Landa # 3806 Ote. Col. Santa Ma. del Granero C.P. 37520	(477) 637 • 6127						X
<b>GUERRERO</b>									
Marcial Ciprian	Acapulco de Juárez	Xochilt # 110 Col. Centro C.P. 39559	(744) 482 • 6781	X	X	X	X	X	X
<b>HIDALGO</b>									
Servicio Arteaga	Ixmiquilpan	Carr. Mex - Laredo Km 162 Col. Panales CP.42300	(772) 120 • 9951	X	X	X	X	X	X
Maquinaria de Tula	Tula de Allende	Carr. Jorobas Tula Km. 4 Col. El llano C.P. 42820	(773) 724 • 5343	X	X	X	X	X	X
Motobombas y Manuvaras	Tulancingo de Bravo	Violeta # 105 Col. Caltengo C.P. 43626	(775) 754 • 3012	X	X			X	X
AGRYJART	Tulancingo de Bravo	Carr. Federal Méx. - Tuxpan Km.142 S/N Col. Vicente Guerrero C.P. 43640	(775) 138 • 2695	X					
Servi-Bombas de Hidalgo	Tulancingo de Bravo	Av. 21 De Marzo Norte #1304-C Col. Insurgentes CP.43630	(775) 753 • 8144		X				
<b>JALISCO</b>									
Complejo Industrial Grupo Evans® Planta Salto	El Salto	Camino a Condor # 397 Col. El Castillo C.P. 45680	(33) 3208 • 7400 Ext. 2095						X
Motores Electricos y Refacciones Rivel	Guadalajara	Libertad # 1194 Zona Centro C.P. 44100	(33) 3613 • 0976		X	X			
Ferreabastecedora Industrial	Guadalajara	5 de Febrero # 57 Col. Anasco C.P. 44450	(33) 3650 • 3633	X	X	X	X	X	X
Grupo Evans Matriz S.A. de C.V.	Guadalajara	Av. Gobernador Curiel # 1777 Col. Ferrocarril C.P. 44440	(33) 3668 • 2572	X	X	X	X	X	X
Laura Zamarron Murillo	Guadalajara	Gante # 590 Zona Centro C.P. 44460	(33) 3619 • 0665		X				
Taller y Refacciones Solorzano S.A. de C.V.	Guadalajara	Gante # 128 Zona Centro C.P. 44430	(33) 3619 • 8341	X	X	X	X	X	X
Tienda Evans Ocotlan	Ocotlán	Francisco Zarco # 206-D Col. Centro C.P.47800	(33) 3720 • 8155	X	X	X	X	X	X
Ruelas Ruelas Gregoria	Puerto Vallarta	Carretera a Tepic #4760-A Col. Guadalupe Victoria C.P. 48317	(322) 221 • 2100	X	X	X	X	X	X
Ferr. Hnos Garcia Rivera	Tequila	Niños Heroes # 97 Col. Centro C.P. 46400	(374) 742 • 0776	X	X	X	X	X	X
Ma. Guadalupe Soltero Reynoso	Tlaquepaque	Av. Agrícola #2576 Col. 2576 C.P. Parque Santa Maria C.P. 45608	(33) 3188 • 2663	X	X	X	X	X	X
GG Ingeniería y Proyectos S.A de C.V.	Zapopan	Municipal #922-1 Col. Jardines de Tabachines	(33) 3044 • 0353	X	X	X	X	X	X
J. de J. Michel Guerrero	Zapotlán del Rey	1 de Mayo # 501 Zona Centro C.P. 49000	(341) 413 • 1946	X	X	X	X	X	X
Maria Ines Meza Escotto	Zapotlán el Grande	Madero y Carranza # 519-A Zona Centro C.P. 49000	(341) 413 • 0524	X	X	X	X	X	X
<b>MÉXICO</b>									
Servicio Instalaciones y Equipos	Atizapan de Zaragoza	Tamuin # 16 Col. Calacoaya C.P. 52990	(55) 5361 • 0209		X	X			
Compresores y Equipos	Chimalhuacán	Cajetito Mzjl Lt 14 s/n Col. Tepalcates C.P. 56330	(55) 2635 • 7304	X	X	X	X	X	X
Distribuidora de Refacciones	Ecatepec de Morelos	Circuito Xochicalco Lt. 45 Mz 16 Col. Sagitario C.P. 55239	(55) 5778 • 4283	X	X	X	X	X	X
Hidrocentro	Ecatepec de Morelos	Av. Central # 21 Loc. A Col. Cd. Azteca C.P. 55120	(55) 1086 • 8601	X	X	X	X	X	X
Servicio Express	Ecatepec de Morelos	Rinconada de Aragon s/n Col. C.P.55140	(55) 6590 • 0062	X	X	X	X	X	X
Arias Archundia Pedro	Lerma	Av. Hidalgo # 44 Ote. Zona Centro C.P. 52000	(728) 282 • 1109	X	X				
Manito. Industrial Especializado	Naucalpan de Juárez	Sigma Norte. # 17 Col. San Rafael Chamapa C.P. 53660	(55) 5307 • 0435	X	X	X	X	X	X
Maquinaria Y Herramientas de Texcoco	Texcoco	Carr. Mexico Lecheria Km. 21.5 s/n Col. Ejidos de Santa Ursula C.P.56160	(59) 5111 • 0786	X	X				X
AC/DC	Tlalnepantla de Baz	Mexicalco # 35 Lt. 8 Col. Exejidos de Santa Cecilia	(55) 5310 • 6422						X
Tecno Representaciones LH S.A.	Tlalnepantla de Baz	5 De Mayo # 3 Col. San Lucas Tepetlacalco C.P. 54055	(55) 5362 • 0474						
Podadoras Para Pasto Cespel	Toluca	Gomez Farias # 1003 Ote. Col. San Sebastian C.P. 50090	(722) 134 • 9760	X	X	X	X	X	X
Sercon	Toluca	Bld. Miguel Aleman # 214 Col. San Nicolas Tolentino C.P. 11320	(722) 134 • 9159			X	X	X	X
Servicios Arias	Toluca	Av. Hidalgo # 44 Ote. Zona Centro C.P. 52000	(782) 282 • 1109	X	X	X	X	X	X
<b>MICHOACÁN</b>									
Bombas y Maq. de Lerma	La Piedad	Bld. Lázaro Cárdenas # 545-A Zona Centro C.P. 59300	(352) 522 • 4797	X	X	X	X	X	X
Gerardo Mora Torres	Morelia	Heroes de Nocupetaro # 521 Zona Centro C.P. 58000	(443) 313 • 7065	X	X	X	X	X	X
Perfiles Y Herramientas de Morelia	Morelia	Gertudis Boca Negra # 898 Col. Ventura Puente	(433) 312 • 0845	X	X			X	
Francisco del Rio Ruiz	Zamora	Av. 5 de Mayo # 566 Fracc. Jar de Catedral C.P. 59670	(351) 512 • 3460	X	X	X	X	X	X
Hysforza	Zamora	Juarez Oriente #150-A Col. El Calvario C.P. 59600	(351) 517 • 8420	X	X	X	X	X	X
<b>MORELOS</b>									
Bombas y Motores de Cuernavaca	Cuernavaca	Arista # 42 Col. Centro C.P. 62000	(777) 318 • 5580	X	X	X	X	X	X
IMALIMSÁ Parque y Jardín	Cuernavaca	Av. Emiliano Zapata # 319 Col. Tlaltenango C.P. 62170	(777) 313 • 7132	X	X			X	X
Marsel Depilado S de R.L. de C.	Cuernavaca	Av. Emiliano Zapata # 697 Col. Tlaltenango C.P. 62130	(777) 313 • 7469	X	X	X	X	X	X
Tienda Evans Cuernavaca	Cuernavaca	Av. Domingo Diez # 1613 Col. Maravillas C. P. 62230	(777) 102 • 2153	X	X	X	X	X	X
Fabrica de Maquinaria Tlahuac	Tlaquiltenango	Av. Morelos # 60 Col. Vista Alegre C.P. 62980	(734) 342 • 1350	X	X	X	X	X	X

# RED NACIONAL DE CENTROS DE SERVICIO AUTORIZADOS EVANS

EMPRESA	EDO./CIUDAD	DIRECCIÓN	TELÉFONO					
				BOSQUE Y JARDIN	BOMBAS	COMPRESORES	MOTORA GAS	HIDROLAVADORAS
<b>NAYARIT</b>								
Centro Autorizado Evans Tepic	Tepic	Carrillo Puerto # 400 Col. Morelos C.P. 63160	(311) 269 - 9238	X	X	X	X	X
Comercializadora de Motos	Tepic	Av. Insurgentes # 362 Col. Estadios C.P. 63109	(311) 216 - 4000	X	X	X	X	X
Ferreinst. Ramirez S.A. de C.V.	Tepic	Flores Magon # 32 Nte. Col. La Huerta C.P. 63070	(311) 212 - 8856		X		X	
<b>NUEVO LEÓN</b>								
Centro de Servicio Evans Sucursal MTY	Monterrey	Prolongación Francisco I. Madero # 4267 C.P. 64410	(818) 351 - 8478	X	X	X	X	X
Luma Comercializadora de Motoequipos	Monterrey	Ruiz Cortines # 1829 Col. Estrella C.P. 64400	(811) 804 - 3433	X	X	X	X	
Magnolia Inyeccion Y Servicio	Monterrey	Magnolia # 1854-A Col. Reforma C.P. 64550	(818) 374 - 2723		X	X		
Servicios JOBAM	Monterrey	Anastasio Bustamante # 820 Col. Bella Vista	(81) 1809 - 4943	X	X	X	X	X
<b>OAXACA</b>								
Everardo Arias Olivares	Huajuapán de León	Ignacio Vazquez # 6 Zona Centro C.P. 69000	(953) 532 - 0246	X	X		X	X
Centro de Servicio Autorizado Evans Oaxaca	Oaxaca de Juárez	Calz. Heroes de Chapultepec # 1242 Col. Jalatlaco C.P. 68080	(951) 515 - 1544	X	X	X	X	X
Equipos Comerciales E Industriales Casper	Oaxaca de Juárez	Platanares # 101 Esq. Hurtado Los Olivos C.P.68120	(951) 548 - 9939	X	X		X	
Hernandez Garcia Susana	Oaxaca de Juárez	Calle Periferico #705-B Esq. Hurtado Col. Los Olivos C.P. 68120	(951) 516 - 2489	X	X	X		
<b>PUEBLA</b>								
Servicio Acatlan de Osorio	Acatlán	Lazaro Cardenas # 46 Col. Barrio San Rafael C.P. 74949	(953) 534 - 0367	X	X			
Centro de Servicio Evans Sucursal Puebla	Puebla	29 Poniente # 2708 Col. Benito Juárez C.P. 72410	(222) 240 - 1962	X	X	X	X	X
Centro de Servicio Tecnico Alex	Puebla	8 Norte # 53 Col: El Salvador C.P. 72320	(222) 500 - 8386	X	X	X	X	
Motores y Refacciones del Centro	Puebla	2 Poniente # 903-A Zona Centro C.P. 72000	(222) 246 - 3071	X	X	X	X	X
Plomeria Rodriguez	Puebla	31 Sur # 2903-B Col. Santa Cruz de Los Angeles C.P. 72400	(222) 248 - 2248		X			
Rolmantenimientos S.A. de C.V.	Puebla	Calle 15 Sur # 1513 Col. Santiago C.P. 72240	(222) 243 - 1560	X				
Centro de Servicio Ferrepat	Tehuacán	3 Sur #535 Col. Del Empleado C.P. 75790	(238) 382 - 6244	X	X	X	X	X
El Martillo Ferrreteria S.A. de C.V.	Tehuacán	Reforma Sur #39 Col: Centro	(238) 392 - 1041	X	X		X	
Servitec	Tehuacán	AV. de la Juventud # 719 Col. Nicolas Bravo C.P. 75790	(238) 371 - 7200		X	X	X	X
<b>QUERÉTARO</b>								
Bombas Industriales y Residenciales	Querétaro	Av. 5 de febrero # 1311 Col. Felipe Carrillo Puerto C.P. 76138	(442) 217 - 2900	X	X	X	X	X
MAYRESA	Querétaro	Articulo 123 # 82 Col Casa Blanca C.P. 76030	(442) 215 - 7700	X	X	X	X	X
Soluciones Hidraulicas Equi. y Suministros	Querétaro	Prof. Corregidora Norte #1105 Col. Cuahtemoc C.P. 76147	(442) 220 - 9133	X	X	X	X	X
Ferretera San Juan	San Juan Del Rio	Francisco Villa # 76 Col. San Juan Bosco # C.P. 76800	(427) 272 - 5576	X	X	X	X	X
Ruedas Hernandez Hector	San Juan Del Rio	Av. Rio Moctezuma #53 Col. San Cayetano C.P. 76807	(427) 272 - 8818	X	X	X	X	X
<b>QUINTANA ROO</b>								
Santamaria Tun Catalina	Benito Juárez	Reg. 91 Mz. 59 LT. 19 Ruta 4 Col Benito Juárez C.P. 77516	(998) 888 - 2673	X	X	X	X	X
Canul Nahuat Gabriel	Felipe Carrillo Puerto	Calle 57 # 651 x 54 y 56 Col. Centro	(983) 106 - 1402	X	X	X	X	X
Dominguez Alvarez Maria	Othón P. Blanco	Primo de Verdad # 145D Col. Centro	(983) 832 - 8273	X	X	X	X	X
Juan Manuel Romero y Cach	Othón P. Blanco	Luis Moya # 37 Col. López Mateos C.P. 77010	(983) 832 - 9141		X			
Mayo Bermudes Elizabeth	Othón P. Blanco	Benito Juarez #251 Col. Venustiano Carranza	(983) 833 - 2195	X	X	X	X	X
Mondragon Garcia Carlos	Othón P. Blanco	Av. 16 de Septiembre # 204 Col. Centro	(983) 832 - 0113	X	X	X	X	X
Herramientas Electricas del Caribe	Solidaridad	Calle 8 Nte. Manzana 192 LT 2 Int. s/n Ejido 111 Col Ejido C.P. 77712	(984) 110 - 5108	X		X	X	
Huerta Zepeda Moises	Solidaridad	Av. L. Donald Colosio Mza 386 Lote 4 # 95 Col. Colosio Pagado a la 15.	(984) 149 - 0571	X			X	
Steambath del Caribe S.A. de C.V.	Solidaridad	Av. 115 Nte. Mza # 207 LT 3 Loc. 1 Col Ejido Norte C.P. 77712	(998) 859 - 2921	X	X	X	X	X
Arguello Isau	Tulum	Calle 4 Poniente Mza. 28 Lote 1 x 4 Poniente y Osiris Col. Centro	(984) 105 - 3463	X	X	X	X	X
Herramientas Electricas del Caribe	Tulum	Av. Satelite Norte Mza 47 LT 2 Loc. 4 Col Centro	(998) 279 - 8866	X		X	X	
<b>SAN LUIS POTOSÍ</b>								
Centro de Servicio Autorizado Evans San Luis	San Luis Potosí	Av. Fleming # 143o Col. Progreso C.P. 78370	(444) 141 - 8354	X	X	X	X	X
Gerardo Rodríguez Rivera	San Luis Potosí	Av. Universidad # 1525 Col. San Luis C.P. 78310	(444) 818 - 2535	X	X	X	X	X
Martha Vazquez Cuevas	San Luis Potosí	Prof. Av 20 de Noviembre #2100-2 Col. Guanos C.P. 78030	(444) 812 - 0575	X	X	X	X	X
Representaciones Y Servicios HICA	San Luis Potosí	Av. de las Torres # 316 Col. El Paseo C.P. 78310	(444) 814 - 8084	X	X	X	X	X

SINALOA									
BABATSA	Ahome	Independencia # 1338 Col.Jardines del Valle C.P. 81245	(668) 815 • 2080		X	X	X	X	X
Centro de Servicio Evans Suc. Culiacan	Culiacán	Camino a juntas de Humaya # 1010-A Col. Parque Industrial Canacitra I C.P. 80020	(667) 146 • 9329	X	X	X	X	X	X
Proveedora de Equipos, Refacciones y Ser.	Culiacán	Ignacio Ramirez # 850-B Col Jorge Almada C.P. 80200	(667) 712 • 3951	X	X	X	X	X	X
Taller de Motosierra Cristina Suc. Guamuchil	Culiacán	Silverio Trueba # 97 Norte Col. Agustin Ramirez C.P. 81430	(673) 732 • 8266	X	X	X	X	X	X
Taller de Servicio Evans	Culiacán	Juarez # 525 Ote. Col. Centro C.P. 80000	(667) 752 • 1769	X	X	X	X	X	X
Tienda Evans Culiacan Zapata	Culiacán	Emiliano Zapata # 2388 Col. Vallado Viejo	(667) 717 • 9926	X	X	X	X	X	X
Taller de Motosierra Cristina	Guasave	Jacarandas # 102 Col. del Bosque C.P. 81040	(687) 871 • 2636	X	X	X	X	X	X
Rehegar	Mazatlán	Carret. Fed. Libre Mazatlan-Culiacan #1205 L2 Col. Playa Azul Fovisste C.P. 82138	(669) 176 • 9936	X					X
Tienda Evans Mazatlán	Mazatlán	Av. de la Marina 2200 Fracc. Alameda C.P. 82120	(669) 669 • 2445		X	X			
SONORA									
Tienda Evans Obregon	Cajeme	Sinaloa # 542 Col. Centro	(644) 416 • 1229	X	X	X	X	X	X
Tienda Evans Hermosillo	Hermosillo	Callejon Machaca # 3 Col. Villa Hermosa C.P. 83280	(662) 110 • 0982	X	X	X	X	X	X
Talleres Electromecanicos Romero	Nogales	Oakland # 77 Col. California C.P. 84092	(631) 313 • 3995	X	X	X	X	X	X
TABASCO									
Centro de Servicio Martin	Centro	Andres Sanchez Magallanes # 204-B Col. Centro C.P. 86000	(993) 355 • 1315		X				
Mayo Motores Refacciones y Servicios	Centro	Independencia # 111 Zona Centro C.P. 86000	(993) 312 • 4410	X				X	X
Servicio Lazaro e Hijos	Centro	Cerrada Nuevo Tabasco # 55-3 Col.Miguel Hidalgo Centro C.P. 86126	(993) 161 • 1055	X	X	X	X	X	X
TAMAULIPAS									
M&E Motoequipos	Nuevo Laredo	Lago de Xochimico # 5048 C.P. 88298	(867) 717 • 3985	X	X	X	X	X	X
Taller de Motosierras Hernandez	Soto La Marina	Carr. Estacion Manuel - La Coma Km. 150 Esq. Amado Nervo Col. Centro C.P. 87670	(835) 327 • 1102	X	X	X	X	X	X
TLAXCALA									
Roman Cortes Martinez	Tlaxcala	Tlahucicole # 14 Col. Totolac San Miguel. C.P. 90160	(246) 462 • 1867		X				
VERACRUZ									
Riegos Y Maquinaria Agricola Pescador	Boca Del Rio	Paseo Ejercito Mexicano #1426-C Col. Ejido 1° de Mayo C.P. 94297	(229) 167 • 8701	X	X	X	X	X	X
Victor Manuel Flores Pali	Coatzacoalcos	Ursulo Galvan # 905 Col. Palma Sola C.P. 96567	(921) 214 • 5665		X	X	X		
Servicio Robles	Córdoba	Avenida 1 Entre 15 y 17 #1525 Col. Centro C.P.94500	(271) 717 • 6032	X	X	X	X	X	X
Riegos Y Maquinaria Agricola Pescador	La Antigua	Venustiano Carranza # 13 Esq. Ferrer Guardia Cd. Cardel Zona Centro C.P. 91681	(296) 962 • 4257	X	X	X	X	X	X
Nereida Hernández Rodríguez	Las Choapas	20 de Noviembre # 517 Col. Barrio de las Flores C.P. 96980	(923) 237 • 1075	X	X	X	X	X	
José Esaul Flores Baas	Minatitlán	Nicolas Bravo # 52 Col. Buena Vista C.P. 96730	(922) 223 • 9888	X	X	X	X	X	X
DIMMEEB S.A de C.V.	Orizaba	Oriente 9 # 163 Col. Centro C.P. 94320	(272) 726 • 0272	X	X	X			
Bobinados Industriales San Carlos	Poza Rica de Hidalgo	Av. Independencia # 45 Col. Plan de Ayala C.P. 92192	(782) 880 • 6599		X	X			X
Maquinaria Agrícola del Golfo	Poza Rica de Hidalgo	Bld. Lazaro Cardenas # 703 Col. Morelos C.P. 93340	(782) 822 • 0805	X	X	X	X	X	X
Taller de Servicio Sanver	Tantoyuca	Carr. Nacional Tuxpan - Tampico Km. 64 Localidad La Morita C.P. 92116	(789) 893 • 3030	X	X	X	X	X	X
Martínez Iturrbarria Narubi	Tierra Blanca	Aldama # 411 Col. Lomas Del Jardin C.P. 95150	(274) 743 • 6054	X	X	X	X	X	
Hernandez Jimenez Ruben	Tuxpan	Hereos Del 47 Centro CP.92800	(783) 835 • 3936	X		X	X	X	X
Mantenimiento Herfer	Veracruz	Vicente Suarez #537 Entre Tuxpan y Tamihaua Col. Chapultepec C.P. 91740	(229) 935 • 5107		X				
Servicio Tecnico Industrial	Xalapa	Pipila #180 Col. Jose Cardel C.P.91030	(228) 814 • 1968	X	X	X	X	X	X
YUCATÁN									
Alcocer Campos Jose Arturo	Mérida	37D #60 X 14 y 16 Col. Aguilas de Chuburna C.P. 97215	(999) 285 • 9809		X	X			
Burgos Cardenas Alejandro	Mérida	Calle 48 #487 Entre 51 y 53 Col. Centro C.P.97000	(999) 928 • 6233	X	X	X	X	X	X
Centro de Servicio Evans Sucursal Merida	Mérida	Calle 35#217 Carr. Chichi Suarez Col. Santa Maria C.P. 97136	(999) 212 • 0848	X	X	X	X	X	X
Sanchez Pech Luis Alberto	Mérida	Av. Quetzalcoatl # 663 Entre 14 y 16 Col. Emilio Portes Gil C.P.97167	Sin Numero	X	X	X	X	X	X
Santiago Echeverria Urcela	Mérida	Calle 55 # 423-A entre 44 y 46 Zona Centro C.P. 97000	(999) 922 • 7379	X	X	X	X	X	X
Vilchis Huerta Miguel	Tizimin	Calle 46 # 399 Entre 49 y 51 Col. Centro C.P.97700	(457) 736 •		X	X	X	X	X
Fabela Aguilar Victor	Valladolid	Calle 41 # 174 Entre 30 y 32 Col. Santa Ana	(044) 9851 • 076 - 625	X	X	X	X	X	X
ZACATECAS									
Maria Elena Carrasco Barron	Fresnillo	Bld. Jesús Valera Rico # 605 Col. Las Americas	(493) 932 • 5187	X	X	X	X	X	X
Big Espinoza S.A. de C.V.	Jerez	Calz. Suave Patria # 30-A Col. San Francisco	(494) 945 • 6275	X	X	X	X	X	X
Big Espinoza S.A. de C.V.	Zacatecas	Calle 2 # 201 Fracc. Boulevard	(492) 924 • 3565	X	X	X	X	X	X
Metales & Supplies de Mexico S.A. de C.V.	Zacatecas	Bld. Adolfo Lopez Mateos #202-A Col. Progreso C.P. 98066	(492) 998 • 0112	X	X	X	X	X	X

## GARANTÍA

El período de Garantía es un beneficio adicional para los usuarios de nuestros equipos, ya que se les respalda por un lapso que cubre una posible falla ocasionada por un defecto de fabricación y/o funcionamiento.

Cuando un equipo presente fallas dentro del periodo en que esta vigente la garantía, deberá llevarse a cualquiera de los Centros de Servicios Evans Autorizados, según relación anexa, donde se determinará y se aceptará que la reparación del equipo sea ejecutada de una manera rápida y sin ningún cargo para el usuario del equipo.

Los reclamos de garantía aprobados por nuestros Centros de Servicio nos proveen información muy valiosa e importante para mejorar nuestra calidad y desempeño de los equipos, con el objetivo primordial de mantener la satisfacción y confianza de los usuarios.

### REQUISITOS PARA HACER VÁLIDO UN RECLAMO DE GARANTÍA

1. Es requisito indispensable que se presente copia de la factura de compra ó la póliza de garantía sellada por el Distribuidor con la fecha de venta correspondiente, junto con el **equipo completo\***, en cualquiera de nuestros Centros de Servicio Evans Autorizados.
2. Que la falla en el equipo sea ocasionada por un defecto de fabricación y/o funcionamiento.
3. Que el equipo se encuentre dentro del periodo de garantía estipulado.
4. Para equipos con motor eléctrico; Fotografía de la protección eléctrica del equipo.

\*Hidrolavadoras con lanza, manguera y pistola; Bombas sumergibles con caja de control y diagrama de instalación; Desbrozadoras con sus accesorios de corte (cabezal trimmer o disco), etc; Bombas centrifugas con diagrama de distancia de succión y descarga, diámetros de tubería, pichancha, codos y válvulas eléctricas, así como para los equipos eléctricos, el usuario debiera incluir el diagrama de conexiones eléctricas e instalación hidráulica o neumática, así como el voltaje de la línea de alimentación, el calibre del cable de alimentación, así como la distancia de la toma de corriente al equipo.

### IMPORTANTE

Si su equipo llegara a presentar alguna falla, antes de transportarlo a algún Centro de Servicio Evans Autorizado, le recomendamos que consulte en su manual de propietario (incluido en todos los equipos) la sección correspondiente a **PROBLEMAS DE FACIL SOLUCIÓN QUE SE PUDIERAN PRESENTAR** respecto a la instalación, operación y mantenimiento de su equipo.

### LIMITACIONES O EXCEPCIONES DE UN RECLAMO DE GARANTÍA

- Cuando el producto se hubiese utilizado en condiciones distintas a las normales.
- Cuando el producto no hubiese sido operado de acuerdo con el instructivo de uso que se le acompaña.
- Cuando el producto hubiese sido alterado o reparado por personas no autorizadas por el fabricante nacional, importador o comercializador responsable respectivo.
- Con el objetivo de evitar

confusiones entre los usuarios de los equipos y los Centros de Servicios Autorizados Evans a continuación especificamos cuales son las fallas de los equipos que no están amparados como un reclamo de garantía.

- La garantía no aplica en la venta de accesorios y/o refacciones de partes eléctricas.

## 1. INSTALACIONES INADECUADAS

La garantía no cubre equipos dañados a consecuencia de:

- Conexiones eléctricas incorrectas.
  - Variaciones de voltaje (alto y/o bajo) en la toma de suministro de corriente eléctrica.
  - Ausencia de sistemas de protección eléctrica en los equipos (pastillas térmicas, interruptor de cuchillas, cajas de control, guardamotores, arrancadores trifásicos, interruptores, flotadores, etc.)
  - Falta de válvulas de pie (pichanchas) y válvulas check en la succión y/o descarga en los equipos de bombeo, que provoquen el retroceso del agua hacia el abastecimiento. (aljibe, pozo, noria, etc.)
  - Falta de camisa de enfriamiento en las bombas sumergibles.
  - Falta de desasolar (o limpiar) el pozo, noria, etc; al instalar bombas sumergibles.
  - Falta de suministro de agua.
  - Presión de aire inadecuada de trabajo del tanque hidroneumático.
  - Reducción de la tubería de succión en el equipo, ya que esto provocará que el rendimiento y eficiencia del equipo disminuya.
  - Falta de sellado de conexiones de tubería en la instalación del equipo.
- Partes rotas o fisuradas a consecuencia de ausencia de sistemas de amortiguación y/o antivibratorios para equipos que son fijados y/o anclados al suelo. (compresores, generadores, motores a gasolina, etc.)  
Antes de instalar su equipo consulte el manual de propietario.

## 2. OPERACIONES INADECUADAS

Cuando el usuario por desconocimiento o negligencia no opera su equipo de manera adecuada.

- Que el equipo sea utilizado para una carga mayor de la cual está diseñado.
- Uso de combustible almacenado por más de 8 días en el tanque de combustible, ya que esto provoca que se peguen las válvulas o el carburador, obstrucción del sistema de inyección de combustible por los depósitos de goma, y pérdida de potencia en el equipo por los residuos de carbonización de la cámara de combustión.
- Lubricación inadecuada, si el equipo opera sin la cantidad y el tipo adecuado de aceite, se rayarán o pegarán componentes internos del equipo, o en su defecto tendremos fugas por el exceso de aceite, que provocarán fallos en los sistemas de operación, compruebe el nivel de aceite y reemplace en su totalidad periódicamente el aceite de acuerdo a las indicaciones del manual de propietario.
- Manipulación de velocidad, se perderá la sincronía del funcionamiento del equipo, y se provocarán sobrecalentamientos, fallas de lubricación, carbonización prematura en la cámara de combustión, pérdida de potencia

y vibraciones que deterioran los componentes del equipo.

- Cuando los equipos han sido operados en vacío, y se dañan los componentes de inyección de agua del equipo (impulsor, difusor, sellos de agua y aceite, empaques, etc.)

Antes de operar su equipo consulte el manual de propietario.

La garantía no cubre la puesta a punto del sistema de carburación y regulación de velocidad, así como la descarbonización de la cámara de combustión, ni las revisiones, puestas a nivel y cambios de aceite, bujías, filtros, etc. Así como ningún reemplazo de partes como consecuencia de una sobrecarga de operación de la capacidad normal del equipo.

### 3. DESGASTE NORMAL

Se debe considerar que la vida útil de cualquier equipo depende en gran parte del mantenimiento preventivo y de las condiciones ambientales de trabajo, por lo que no son considerados como reclamo de garantía:

- Cambios de aceite y reemplazo de bujía.
- Limpieza y cambio de filtros de aire, aceite y combustible.
- Cambios de sellos de agua, aceite y empaques.
- Desgaste de las partes por uso y consumibles en equipos de Purificación y Filtración.

### 4. INADECUADAS CONDICIONES AMBIENTALES DE TRABAJO

- Exposición excesiva al Sol especialmente Tanques Hidroneumáticos.
- Contaminación del aire (productos químicos, resinas, polvo, aserrín,

residuos de césped, etc.)

- Condiciones medioambientales extremas (nieve, lluvia, granizo, heladas, inundaciones, etc.)
- Deterioros prematuros por exposiciones de los equipos a la intemperie (humedad, rayos solares, salinidad, etc.).
- El sistema de enfriamiento de los equipos debe permanecer limpio, ya que si se llena de suciedad, el equipo se sobrecalentará y provocará un daño en el mismo.
- La obstrucción de impulsores por residuos sólidos que fluyen con el agua, no es considerado como una garantía, coloque un filtro y/o cedazo en la succión de los equipos con impulsor cerrado.
- La garantía no cubre los daños o desgaste producidos por suciedad que entra al equipo debido a un incorrecto mantenimiento en los sistemas de filtración o enfriamiento, o por las inadecuadas condiciones ambientales de trabajo. Limpie constantemente los sistemas de filtración y enfriamiento, y cuando sea necesario reemplácelos.
- Coloque una protección adecuada para evitar la exposición de los equipos a la interperie (equipos de presión constante, Motores Eléctricos, Soldadoras Digitales).

### CONDICIONES DE UN RECLAMO DE GARANTÍA

1. El Centro de Servicio Autorizado Evans se compromete a reparar y cuando fuese necesario a cambiar los componentes con falla del equipo sin ningún cargo para el usuario siempre y cuando proceda la garantía.
2. El tiempo de reparación en ningún caso será mayor a 15 días hábiles contados a partir de la recepción



del equipo en cualquiera de nuestros Centros de Servicio Autorizados Evans.

3. El Centro de Servicio Autorizado Evans utilizará partes originales para la reparación del equipo.

En Evans las garantías amparan todas las piezas y mano de obra y se reemplaza cualquier pieza o componente defectuoso, esto se ejecuta a través de los centros de servicio autorizado que incluyen gastos de transportación.

**POLIZA DE GARANTÍA**

Evans garantiza este producto contra defectos de fabricación a partir de la fecha de compra y durante el tiempo en que los productos sigan manufacturándose, fabricándose, ó distribuyéndose por un periodo de:

**1 MES**

Para la venta de refacciones como: Membranas de hidroneumáticos, impulsores, Difusores.

**3 MESES**

Para los Equipos con motores a Gasolina 2 tiempos (Motosierras, Desbrozadoras, Sopladoras, etc.) Ampliable a 6 meses si antes de 3 meses el equipo se somete a un mantenimiento preventivo en cualquiera de nuestros Centros de Servicio Autorizados Evans, y queda asentado en nuestra poliza de garantía.

**6 MESES**

Para los equipos con motores de combustión interna (gasolina, diesel, gas LP, gas natural) 4 tiempos (generadores, compresores, bombas, hidrolavadoras, podadoras, etc.) ampliable a 12 meses, si cada 3 meses el equipo se somete a un mantenimiento preventivo en cualquiera de nuestros

Centros de Servicio, y queda asentado en nuestra póliza de garantía.

Baterías.

Compresores coaxiales y compresor libre de aceite portátil.

**12 MESES**

Para las motobombas eléctricas Calentadores instantáneos.

Equipos de purificación y filtración excepto consumibles.

Para soldadoras digitales modelos (SD), así como los Equipos de presión constante, y balastos de lámparas UV. Para compresores con motor eléctrico de 1 etapa, 2 etapas, scroll y tornillo y libres de aceite.

Sistema de Alimentación Ininterrumpida (UPS) Arrancador directo para Motor

**60 MESES**

Para los tanques hidroneumáticos

Para calentadores solares no presurizados

**120 MESES**

Para calentadores solares presurizados.

**POLIZA DE GARANTÍA**

Código del equipo:		
Lote de fabricación:		
Modelo-Especificación y serie de manufactura:		
<b>Fecha</b>	<b>No. de servicio</b>	<b>Vo.Bo. Centro de servicio</b>
Datos del distribuidor:		
Fecha de venta:		

**LA EMPRESA NO SE HACE RESPONSABLE DE LOS DAÑOS FÍSICOS O MATERIALES QUE SE DERIVEN DE LA FALLA DEL EQUIPO. PARA LA ADQUISICIÓN DE PARTES ORIGINALES ACUDA A UN CENTRO DE SERVICIO AUTORIZADO EVANS.**





**Innovación en Soluciones  
para Agua, Aire y Energía**



Fabricado y/o distribuido por: Consorcio Valsi, S.A. de C.V.

Camino a Cóndor No.401, El Castillo, C.P. 45680,

Tel. (52) 333-208-7400, RFC: CVA991008945

El Salto, Jalisco, México.

**Sucursales en México**

**CDMX**

Tel. 555-566-4314 | 555-705-6779  
555-705-1846

**GUADALAJARA, JAL.**

Tel. 333-668-2500 | 333-668-2551  
ventas@evans.com.mx

**EXPORTACIONES**

333-668-2560 | 333-668-2557  
exportaciones@evans.com.mx

**SERVICIO**

Tel. 333-668-2500 | 333-668-2572  
servicio@evans.com.mx

**REFACCIONES**

Tel. 333-668-2575  
syr@evans.com.mx

**MONTERREY, N.L.**

Tel. 818-351-6912 | 818-351-8478  
818-331-9078 | 818-331-5687

**CULIACÁN, SIN.**

Tel. 667-146-9329, 30, 31, 32  
667-146-9329

**PUEBLA, PUE.**

Tel. 222-240-1798 | 222-240-1962  
222-237-8975

**MÉRIDA, YUC.**

Tel. 999-212-0955 | 999-212-0956

**TORREÓN, COAH.**

Tel. 871-793-8774 | 871-204-2162

**QUERÉTARO, QRO.**

Tel. 442-217-0601

**Sucursales en Colombia**

**CENTRO DE LOGÍSTICA Y DISTRIBUCIÓN**

Vía Cali-Yumbo Km. 6 Bodega Vitrina 1 Tipo D  
Tel. (57) 602-693-3474

**BOGOTÁ PALOQUEMAO**

tiendabogota@evans.com.co  
Tel. (57) 601-370-7574 | 601-370-7566

**SERVICIO Y REFACCIONES**

Tel.(57) 601-370-7574 ext.5011  
asesortecnico@evans.com.co

**BOGOTÁ NORTE**

tiendabogotanorte@evans.com.co  
Tel. (57) 601-637-7693 | 601-637-7694

**MEDELLÍN**

tiendamedellin@evans.com.co  
Tel. (57) 604-232-0423

**MEDELLÍN SUR**

tiendamedellinsur@evans.com.co  
Tel. (57) 604-607-4068 | 604-607-4069

**CALI**

tiendacali@evans.com.co  
Tel. (57) 602-888-1082 | 602-888-1091

**BARRANQUILLA**

tiendabarranquilla@evans.com.co  
Tel. (57) 605-370-4880 | 605-379-6868

**BUCARAMANGA**

tiendabucaramanga@evans.com.co  
Tel. (57) 607-697-9691



**VENTAS EN LÍNEA  
MÉXICO COLOMBIA**

**800 00 EVANS**  
3 8 2 6 7

info@evans.com.mx

**01 8000 11 8094**  
**PBX: 601-322-5032**

ventas@evans.com.co

**evans.com.mx evans.com.co**

**LOCALIZA TU TIENDA  
tiendaevans.com**